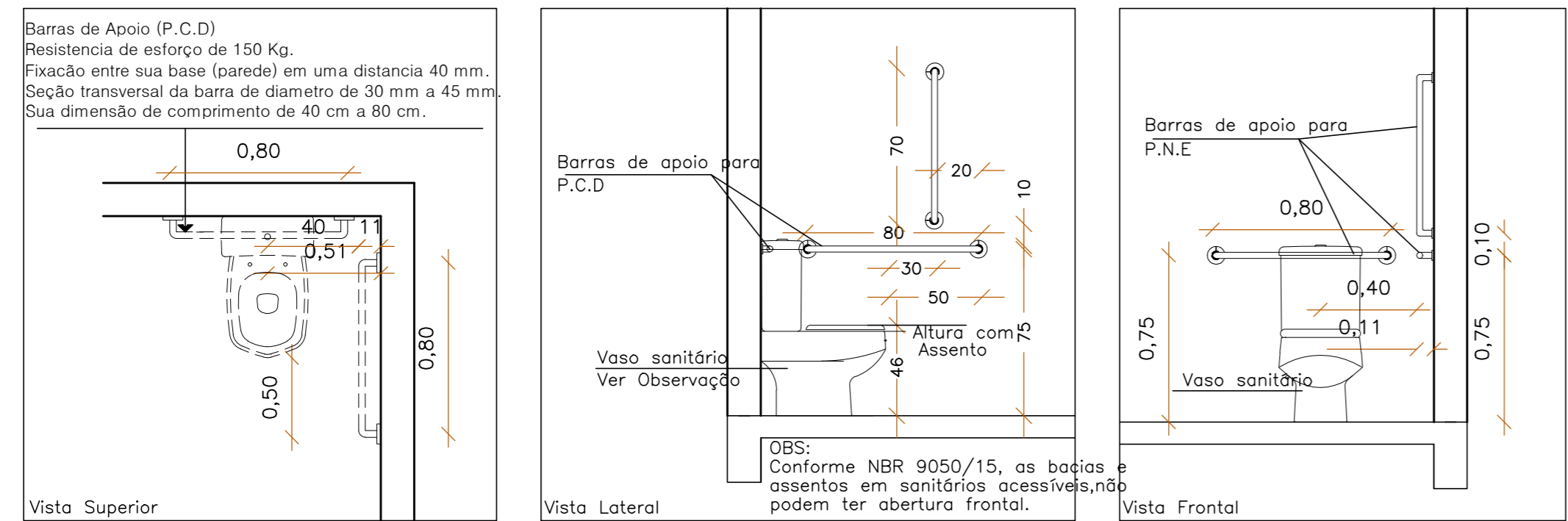


Conforme NBR 9050/15 - Item 7.10.4 Mictório

DETALHAMENTO MICTÓRIO

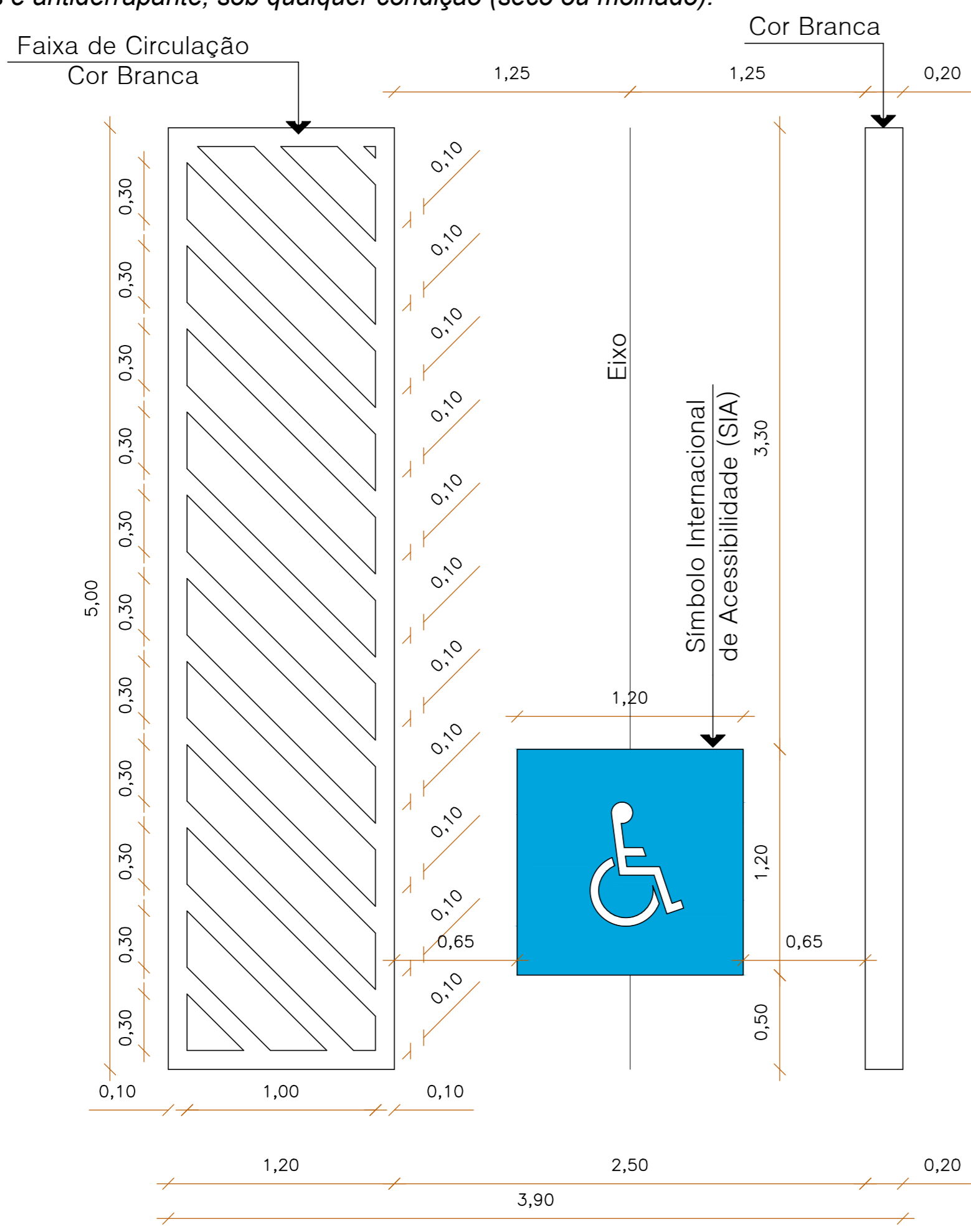
ESCALA 1/25



DETALHAMENTO BANHEIRO PCD

ESCALA 1/25

As superfícies devem ser regulares, firme, estável, não trepidante para dispositivos com rodas e antiderrapante, sob qualquer condição (seco ou molhado).



VAGA DE ESTACIONAMENTO PNE

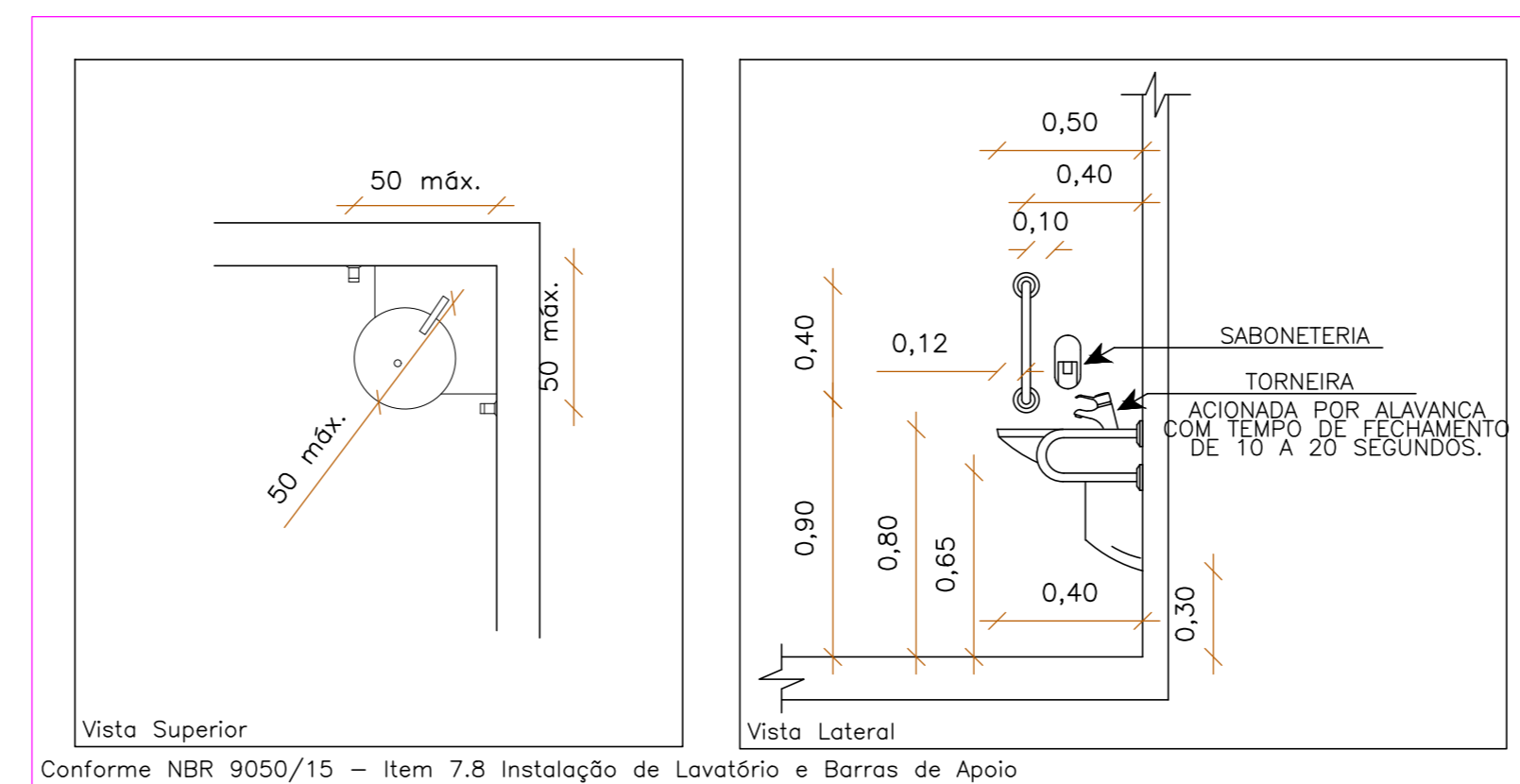
NBR 9050/2015

RESOLUÇÃO 236/07 COTRAN

ESCALA 1/25

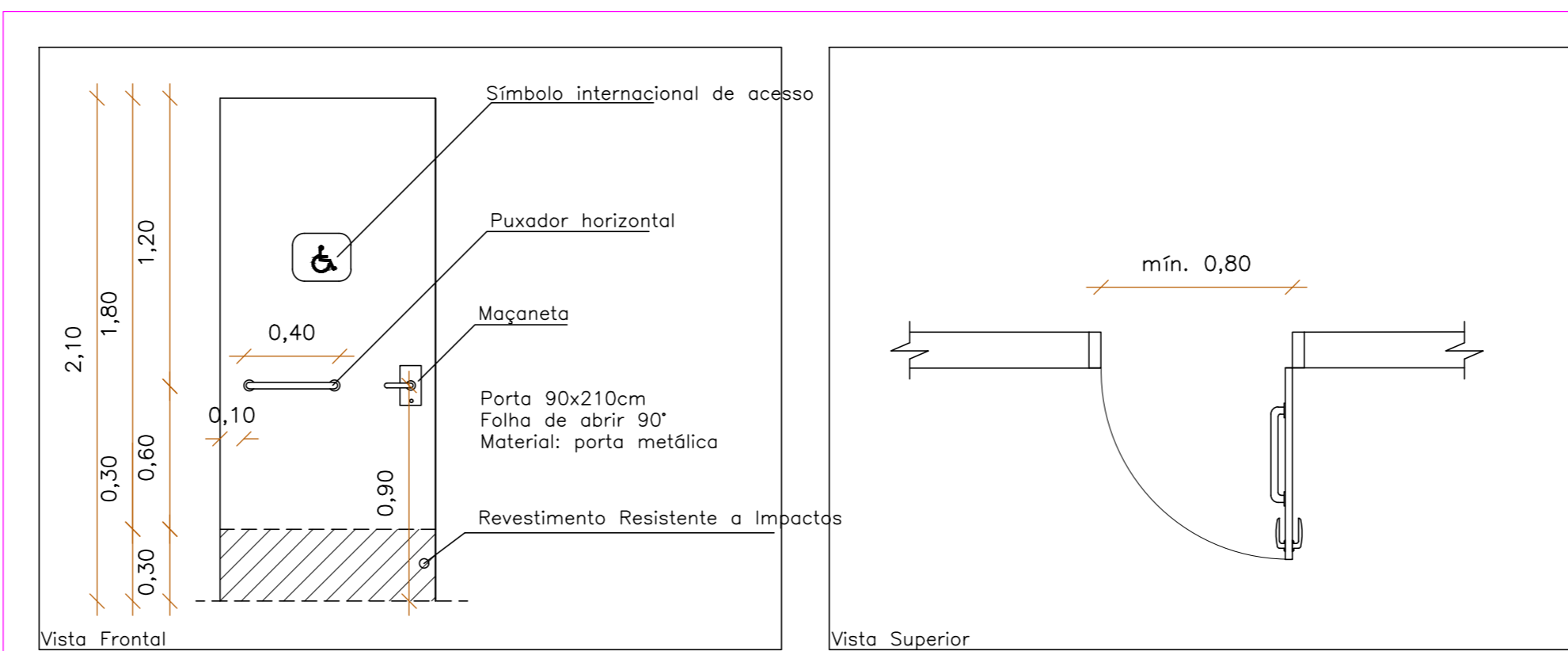
DETALHAMENTO DE LAVATÓRIO

ESCALA 1/25



DETALHAMENTO DE PORTA PARA PCD's

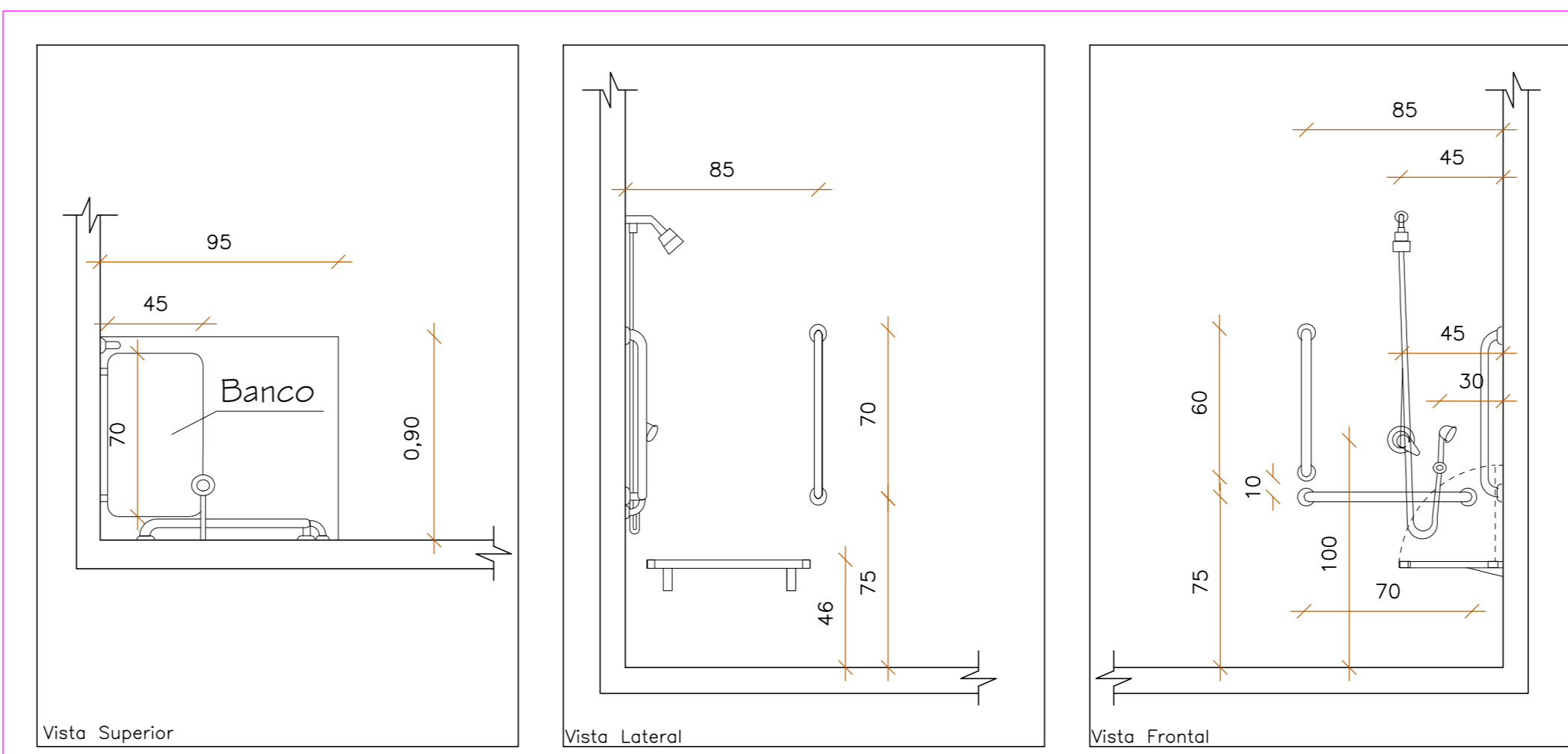
ESCALA 1/25



Conforme NBR 9050/15 - Item 6.11.2 Portas

DETALHAMENTO DE BOX PARA CHUVEIROS ACESSÍVEL

ESCALA 1/25



Conforme NBR 9050/15 - Item 7.12.1.2 Dimensões mínimas dos boxes de Chuveiros

DETALHAMENTO DE BOX PARA CHUVEIROS ACESSÍVEL

ESCALA 1/25

OBS.: TODAS AS UNIDADES DE MEDIDA DO PRESENTE PROJETO ESTÃO EM METROS.
 CARIMBOS / APROVAÇÕES

É PROIBIDA A REPRODUÇÃO TOTAL OU PARCIAL DESTA OBRA SEM A AUTORIZAÇÃO DA EMPRESA PROJETISTA.
 LEI Nº 5194 DE 24/12/1966 (ART. 17 E 18) / LEI 9610 DE 19/02/98 (ART. 7 INCISO X)

EMPRESA CONTRATADA	RESPONSÁVEL TÉCNICO	PROPRIETÁRIOS
AZEVEDO PROJETOS E ACESSIBILIDADE CNPJ Nº: 31.219.623/0001-97	TIAGO PONATH ARQUITETO E URBANISTA CAU Nº 121353-9	MUNICÍPIO DE ANCHIETA PROPRIETÁRIO CNPJ Nº: 83.024.687/0001-22
OBRA / ENDEREÇO		
GINÁSIO DE ESPORTES RUA OLÍMPIO DAL MAGRO S/NL CENTRO - MUNICÍPIO DE ANCHIETA/SC		
PROPRIETÁRIO		
MUNICÍPIO DE ANCHIETA		
PROJETO		
ARQUITETÔNICO		
AUTORIA	DES	Aprova
TIAGO PONATH ARQUITETO E URBANISTA CAU Nº 121353-9	028.3726-1733	
CONTEÚDO DA PRANCHA	ESCALA	INDICADA
- PLANTA DE SITUAÇÃO - PLANTA DE LOCALIZAÇÃO	DATA	SETEM/2021
REV	PROJETO	FASE
00	EXE	PE
	09	13



REV 00 PROJETO EXE FASE PE DATA 09/13