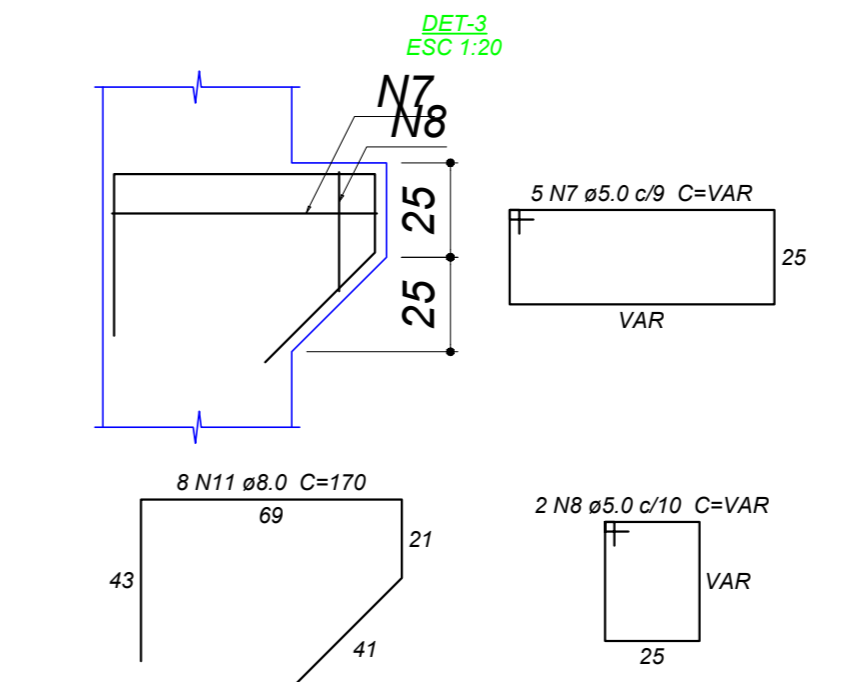
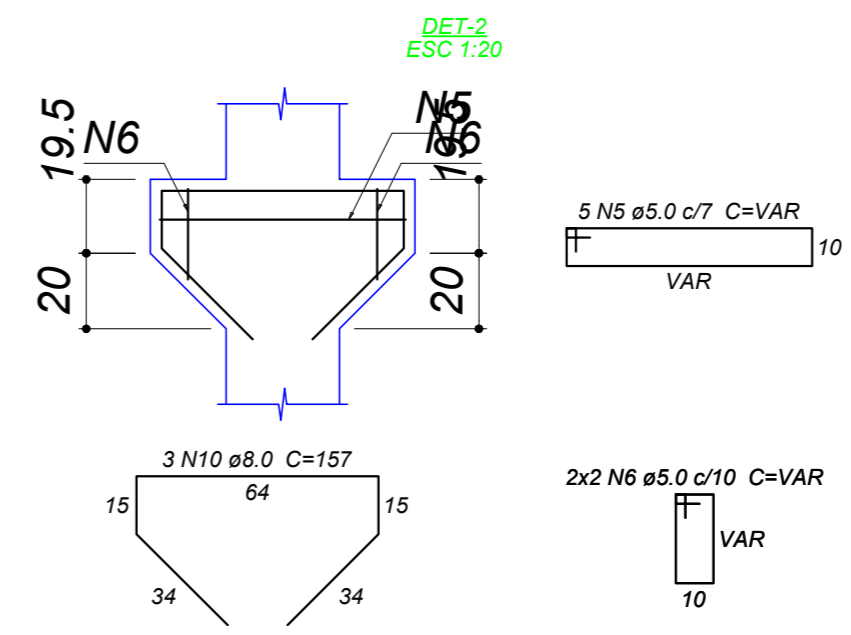
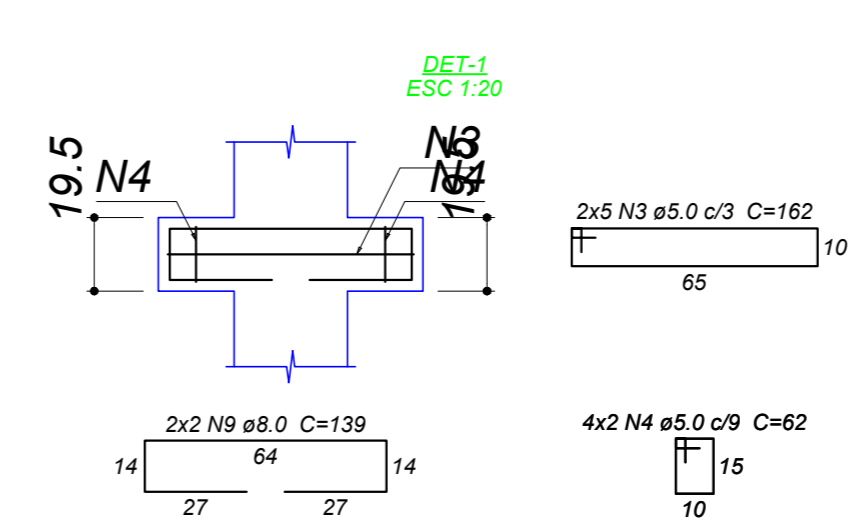
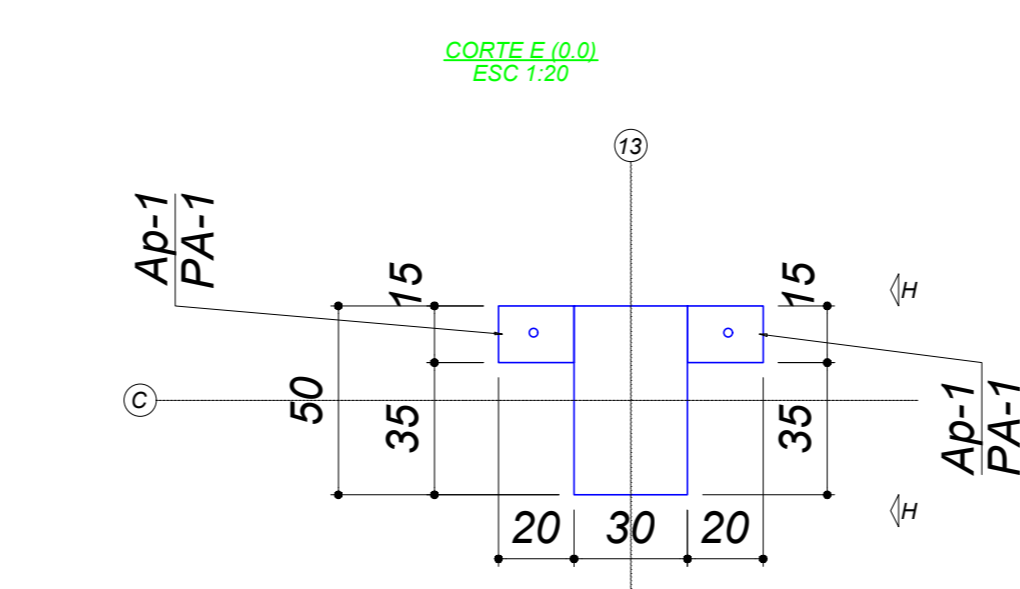
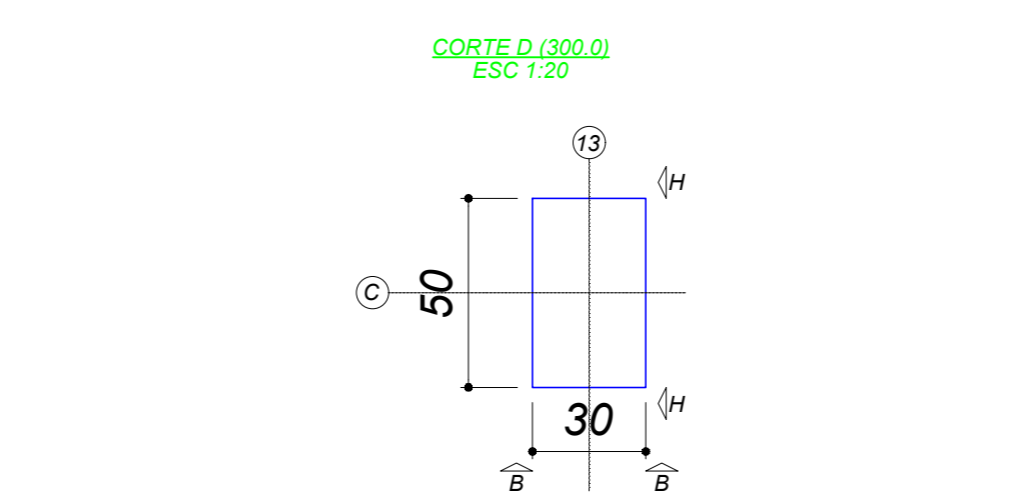
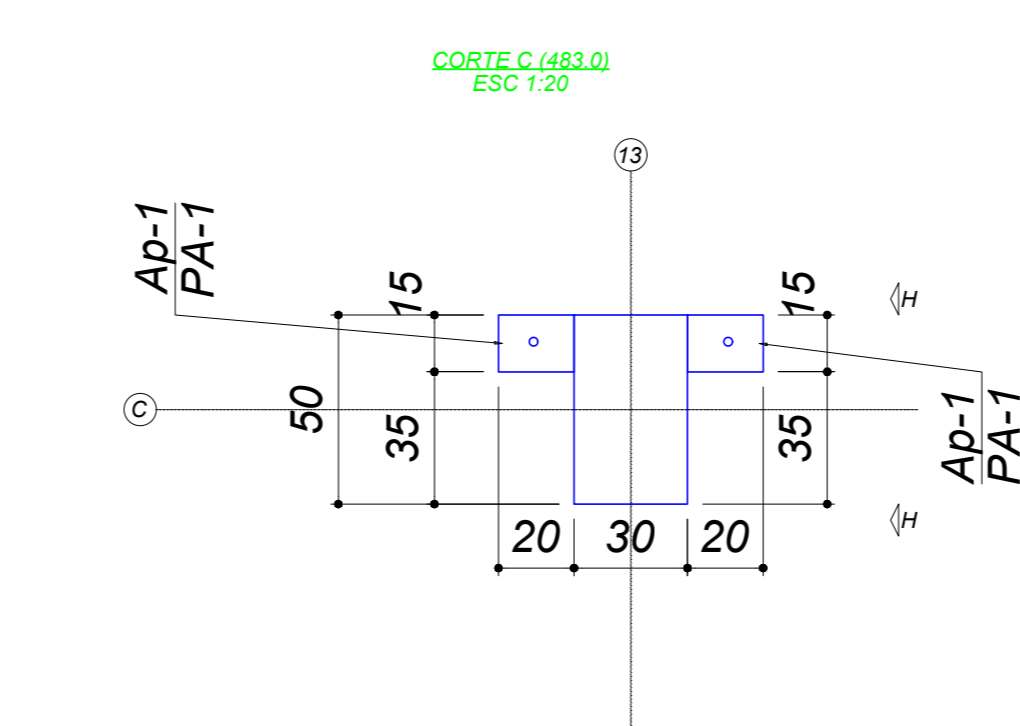
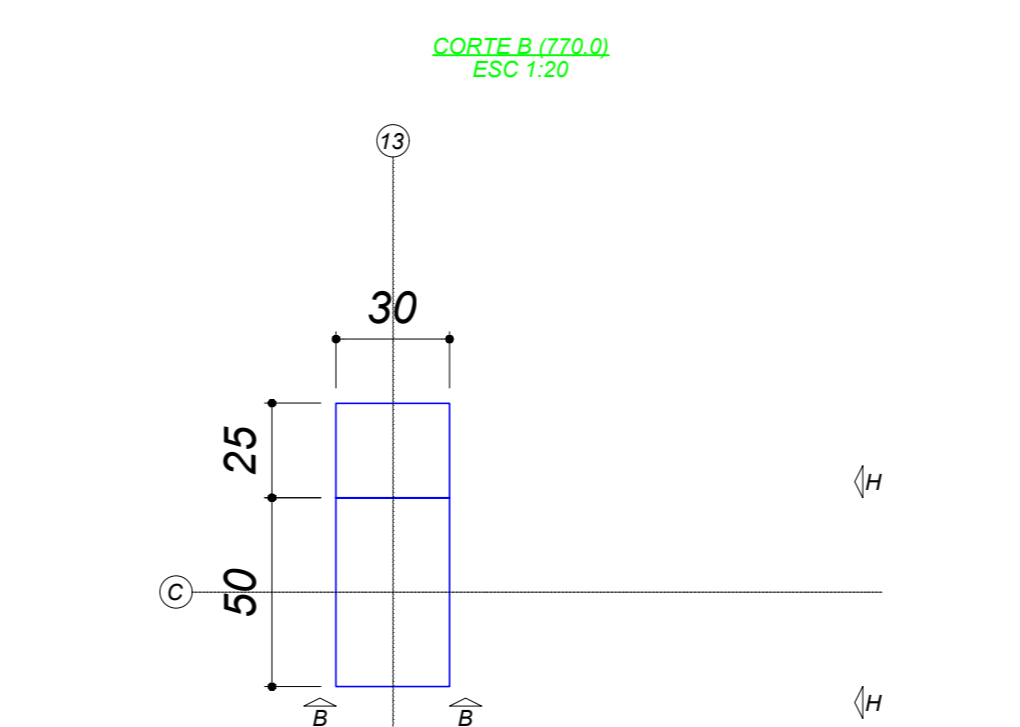
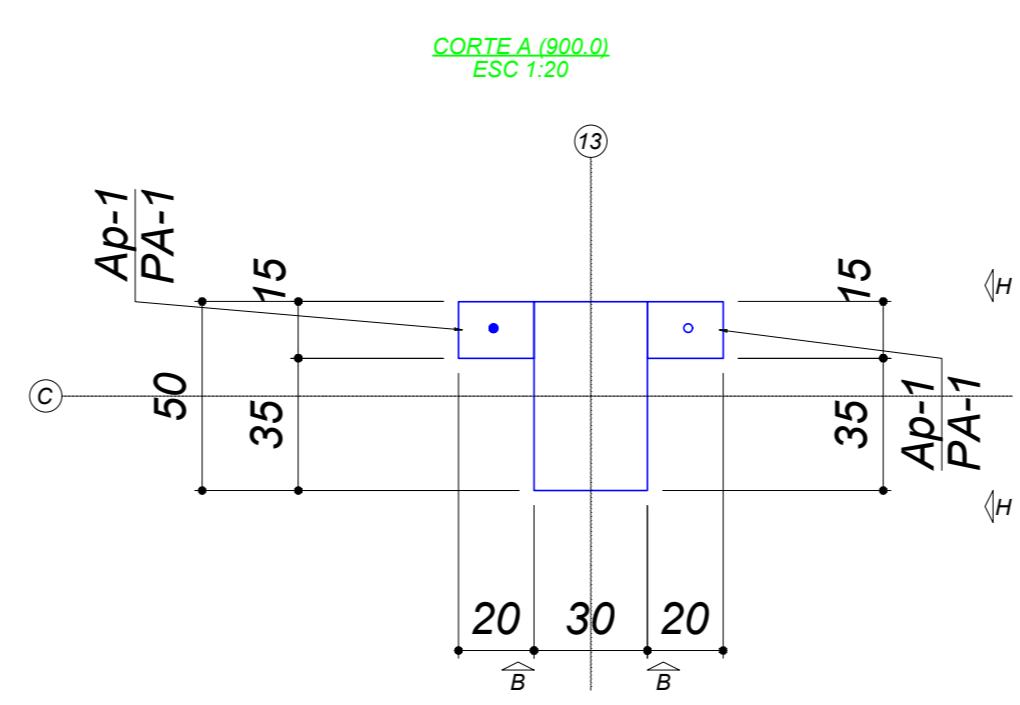
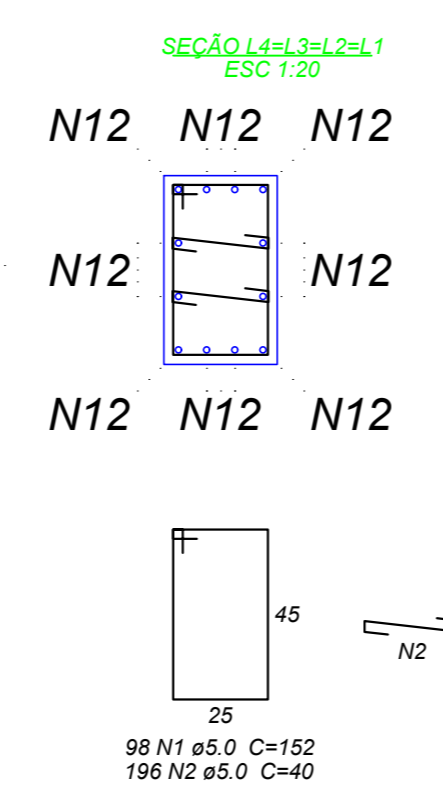
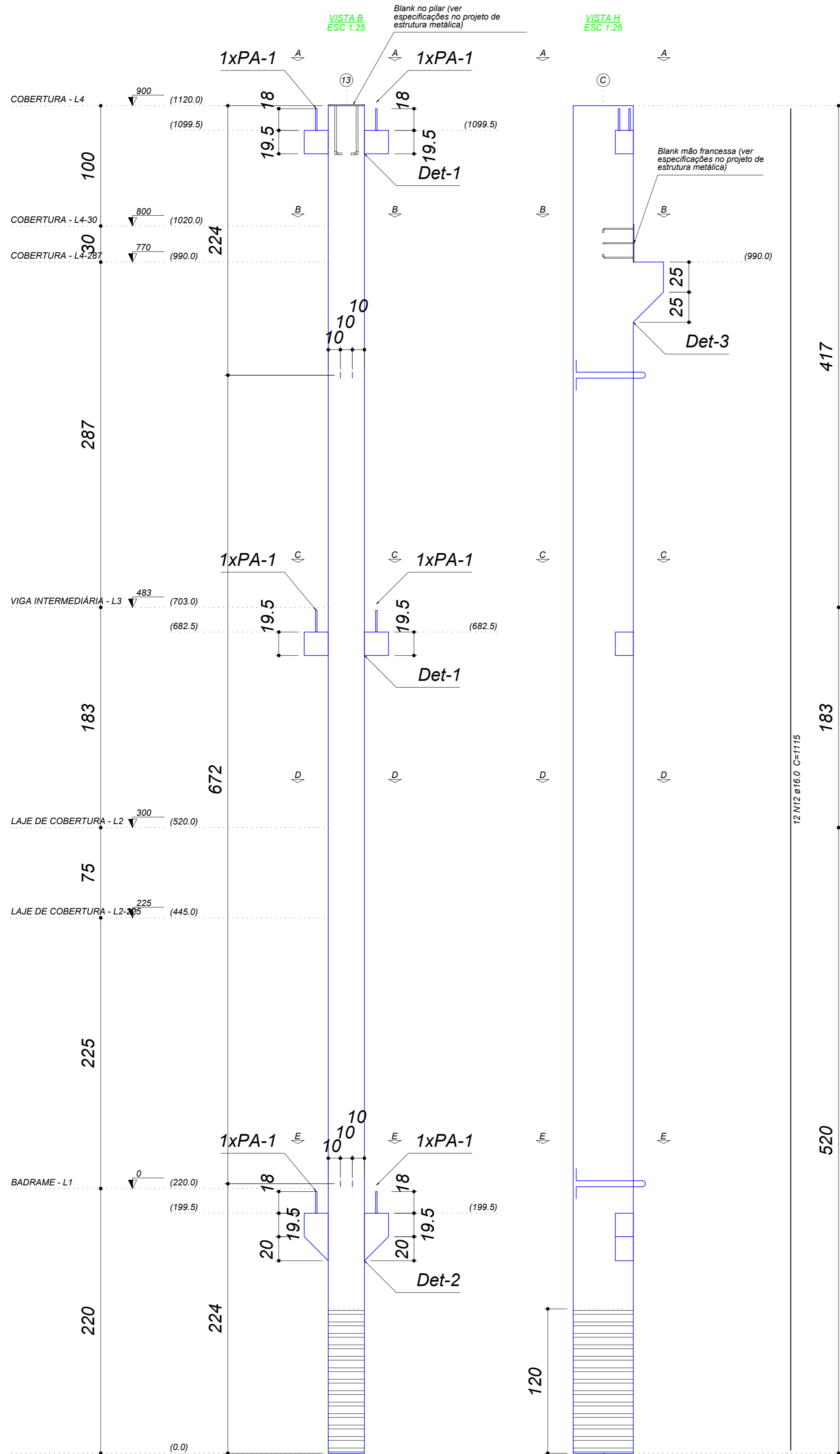
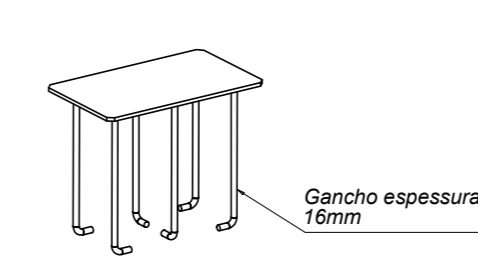


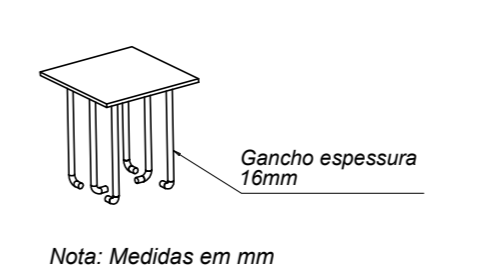
P6=P7=P8=P9=P10=P11=P12=P13



BLANK PILAR ESC 1:20



Nota: Medidas em mm  
BLANK MÃO FRANCESA ESC 1:20



Nota: Medidas em mm

Relação do aço

AÇO	N	DIAM (mm)	QUANT (Baras)	UNIT (cm)	C. TOTAL (cm)
CA60	1	5.0	98	152	14896
	2	5.0	196	40	7840
	3	5.0	10	162	1620
	4	5.0	16	52	832
	5	5.0	5	VAR	VAR
	6	5.0	8	VAR	VAR
	7	5.0	5	VAR	VAR
	8	5.0	2	VAR	VAR
CA50	9	8.0	4	139	556
	10	8.0	3	157	471
	11	8.0	8	170	1360
	12	16.0	12	1115	13380

Resumo do aço

AÇO	DIAM (mm)	C. TOTAL (m)	QUANT + 10 % (Baras)	PESO + 10 % (kg)
CA50	8.0	23.9	3	10.4
CA60	16.0	133.8	13	232.3
CA60	5.0	280.4	26	47.5
PESO TOTAL (kg)				
CA50	242.7			
CA60	47.5			

Volume de concreto (C-35) = 1.75 m³  
Peso total = 4373.06 kg

OBS.: TODAS AS UNIDADES DE MEDIDA DO PRESENTE PROJETO ESTÃO EM METROS.  
CARIMBOS / APROVAÇÕES

É PROIBIDA A REPRODUÇÃO TOTAL OU PARCIAL DESTA OBRA, SEM A AUTORIZAÇÃO DA EMPRESA PROJETISTA.  
LEI Nº 5194 DE 24/12/1966 (ART. 17 E 18) / LEI 9610 DE 1902/98 (ART. 7 INCISO X)

EMPRESA CONTRATADA	RESPONSÁVEL TÉCNICO	PROPRIETÁRIOS
AZEVEDO PROJETOS E ACESSORIA CNPJ Nº: 31.219.623/0001-97	TIAGO PONATH ARQUITETO E URBANISTA CAU A121353-9	MUNICÍPIO DE ANCHIETA PROPRIETÁRIO CNPJ Nº: 83.024.687/0001-22

OBRA / ENDEREÇO  
**GINÁSIO DE ESPORTES**  
RUA OLÍMPICO DAL MAGRO S/N, CENTRO - MUNICÍPIO DE ANCHIETA/SC

PROPRIETÁRIO  
MUNICÍPIO DE ANCHIETA

PROJETO  
PROJETO ESTRUTURAL

AUTORIA  
TIAGO PONATH  
ARQUITETO E URBANISTA  
CAU A121353-9

DES. APROV. 428.3166-1733  
ESCALA INDICADA  
DATA OUT/2021

CONTEÚDO DA PRANCHA  
- PILAR PRÉMOLDADO

REV. PROJETO FASE FOLHA TOTAL  
00 | EXE | PE | 14 | 45



Relação dos aparelhos de apoio

Nome	Quantidade	Dimensões		Dureza
		B (cm)	H (cm)	E (cm)
Ap-1*	6	13	16	1

50 Shore A

Relação dos pinos de ancoragem

Nome	Quantidade	Aço e (mm)	Comp. (cm)
PA-1	8	CA25	12,5

Relação das alças de içamento

Qtde	Apo e (mm)	C. Anc. (cm)	C. Unit. (cm)
4	CA25	12,5	47
			138

Rugosidade mínima  
(1cm x 10cm)