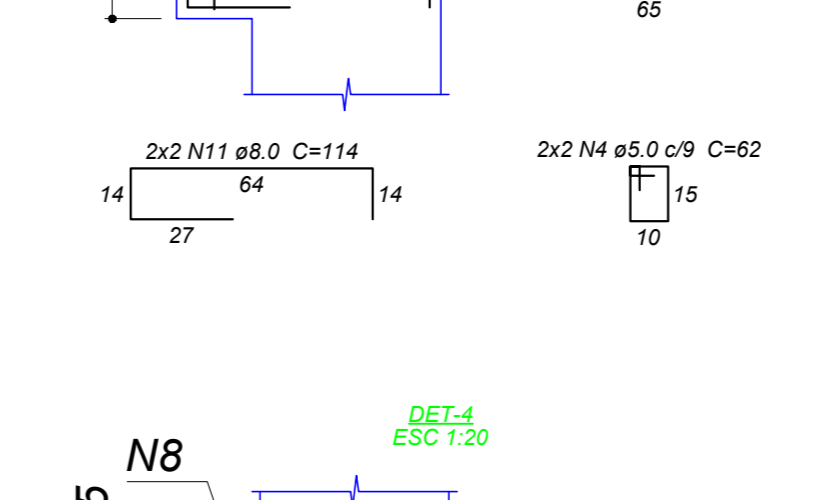
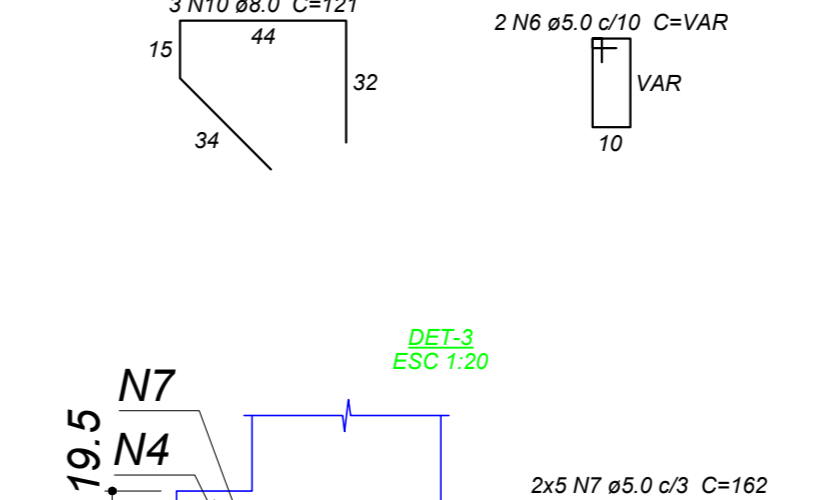
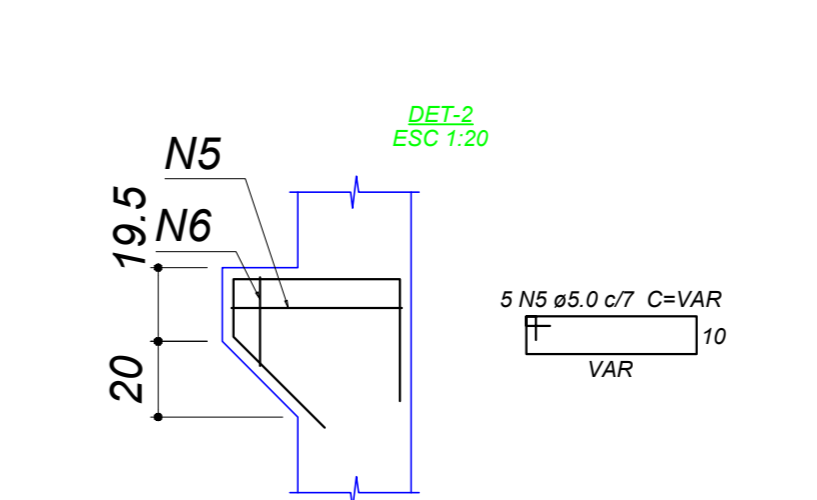
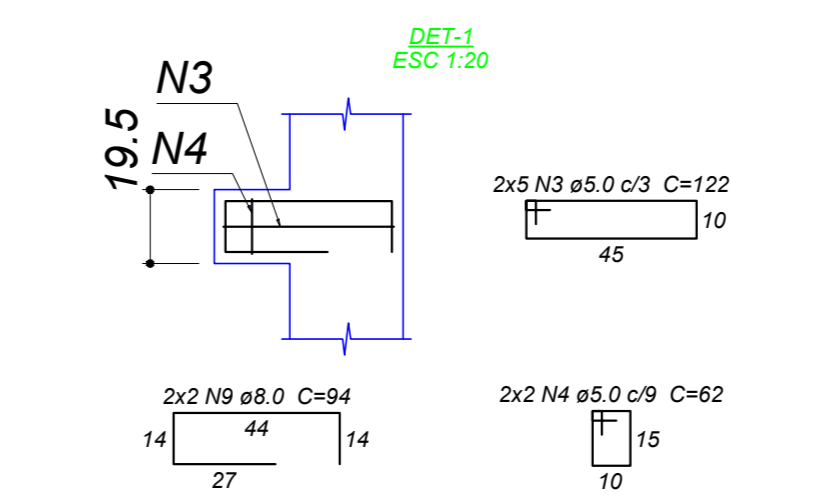
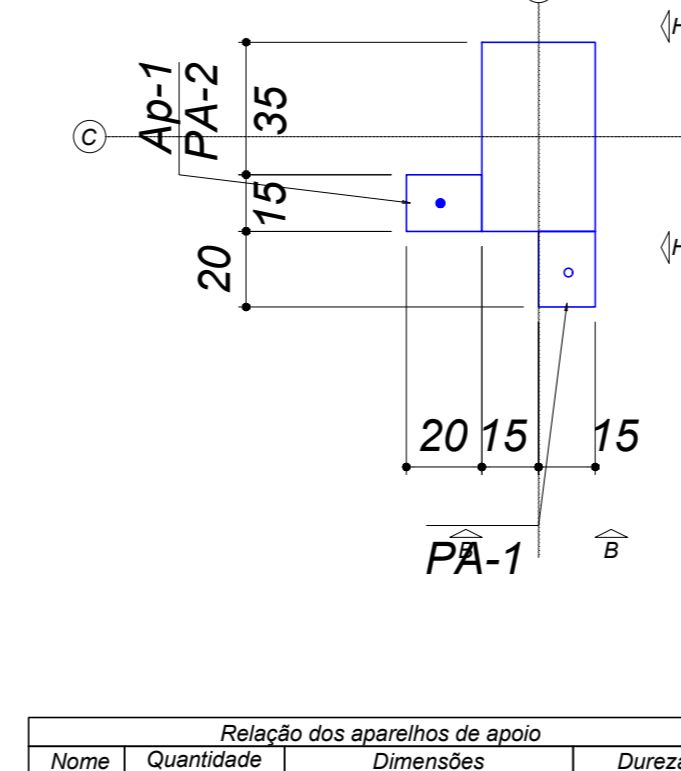
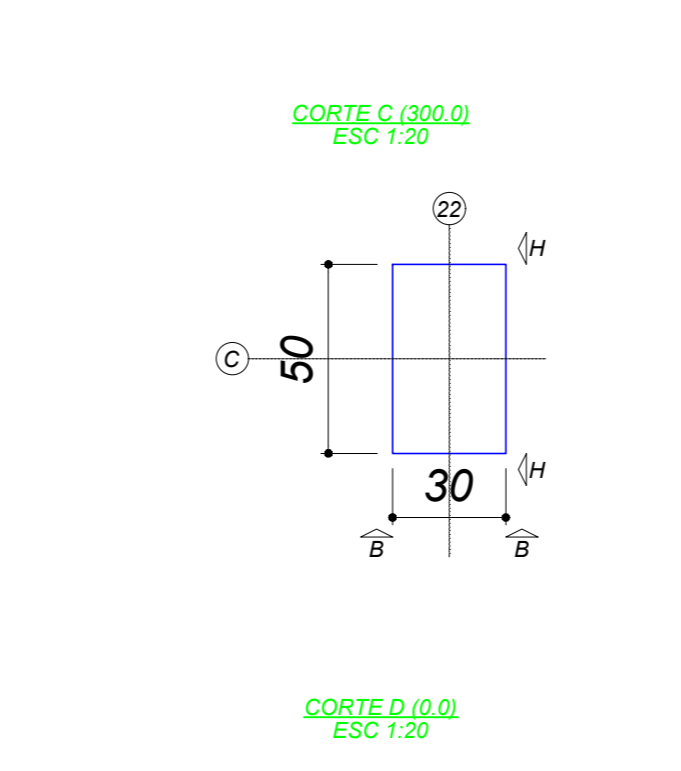
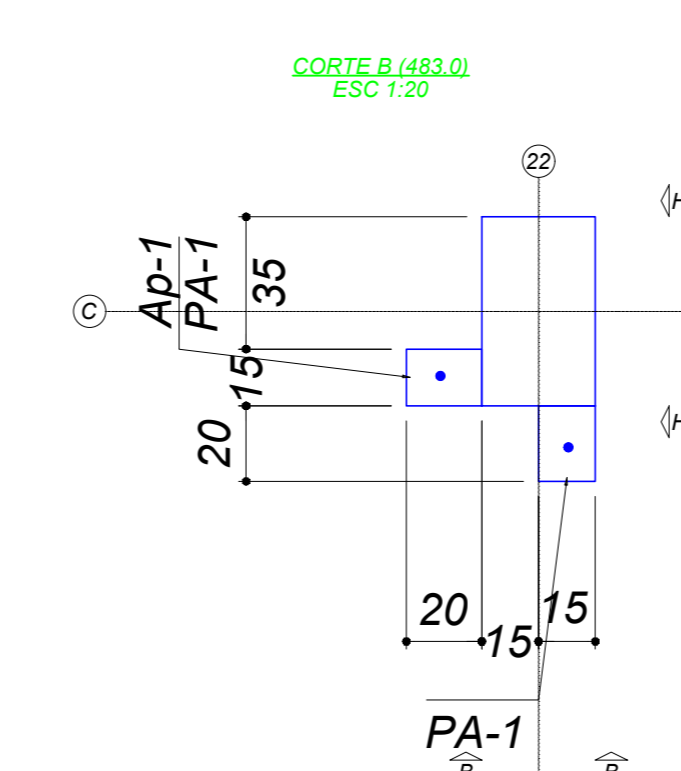
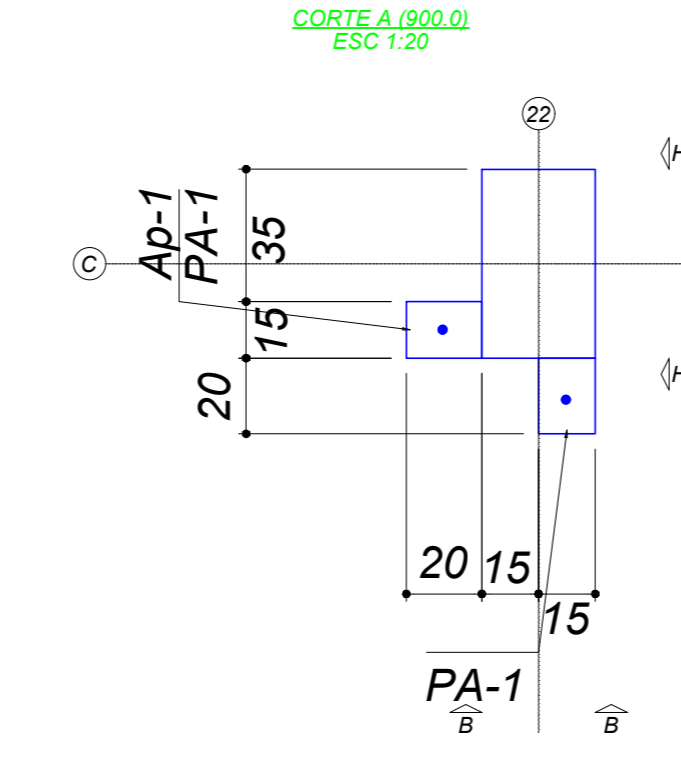
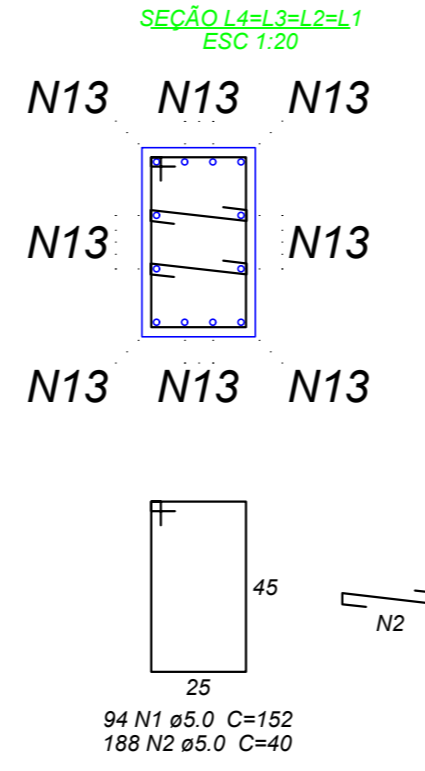
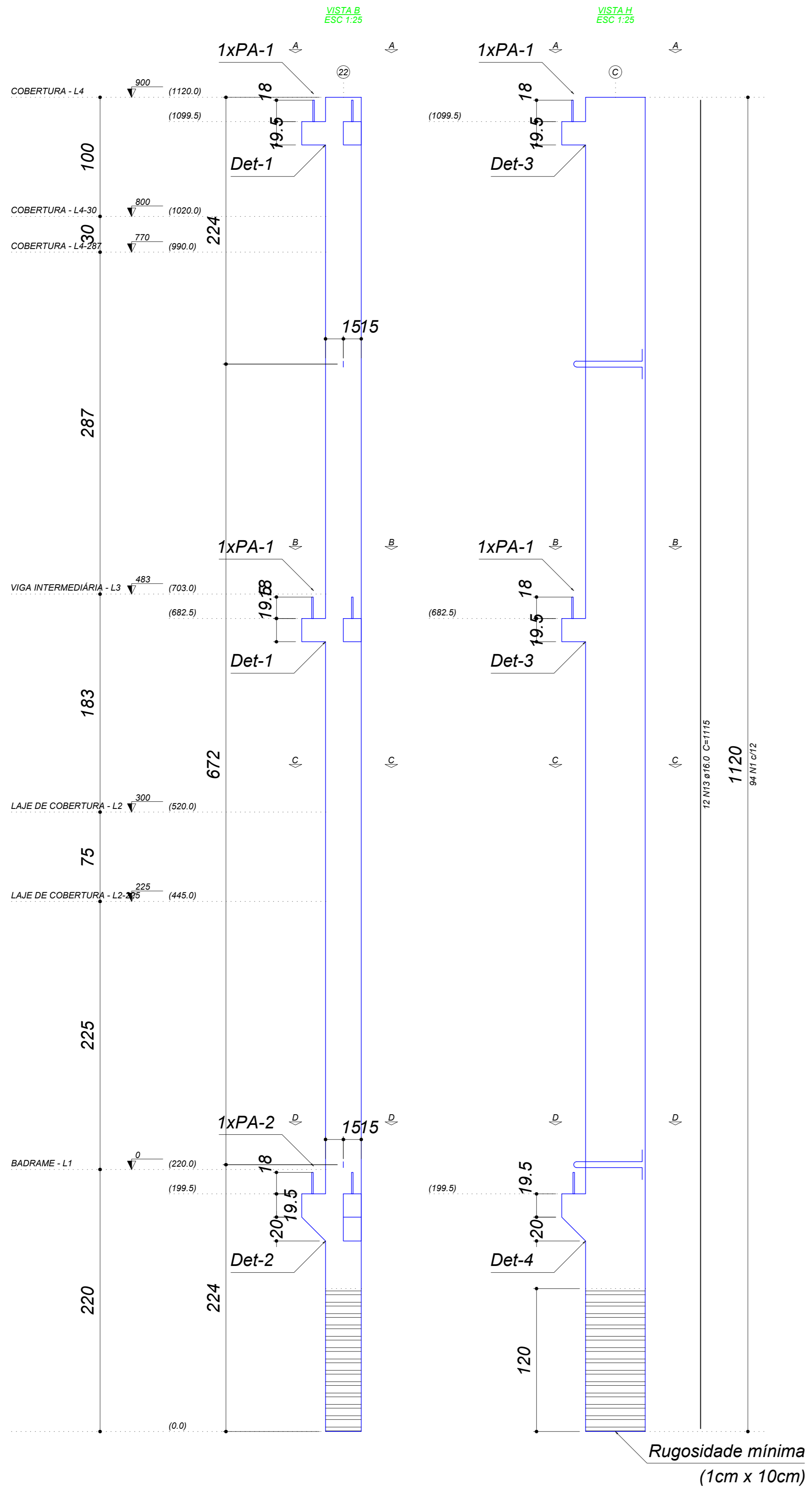


P14



Relação do aço

AÇO	N	DIAM (mm)	QUANT (Barras)	UNIT (cm)	C.TOTAL (cm)
CA60	1	5.0	94	152	14288
	2	5.0	188	40	7520
	3	5.0	10	122	1220
	4	5.0	8	62	496
	5	5.0	5	VAR	VAR
	6	5.0	4	VAR	VAR
	7	5.0	10	162	1620
	8	5.0	5	VAR	VAR
	9	8.0	4	94	376
	10	8.0	3	121	363
	11	8.0	4	114	456
	12	8.0	3	141	423
	13	16.0	12	1115	13380

Resumo do aço

AÇO	DIAM (mm)	C.TOTAL (m)	QUANT + 10% (Barras)	PESO + 10% (kg)
CA50	8.0	16.2	2	7
CA60	16.0	133.8	13	232.3
CA60	5.0	268.8	25	45.6
PESO TOTAL (kg)				
CA50	239.3			
CA60	45.6			

Volume de concreto (C-35) = 1.72 m³
Peso total = 4302.75 kg

Nome	Quantidade	Dimensões		Dureza
		B (cm)	H (cm)	E (cm)
Ap-1*	3	13	16	1

Nome	Quantidade	Aço	Ø (mm)	Comp. (cm)
PA-1	4	CA25	12.5	35
PA-2	2	CA25	12.5	37

Qtde.	Aço	Ø (mm)	C. Anc. (cm)	C. Unit. (cm)
2	CA25	16	47	138

OBS.: TODAS AS UNIDADES DE MEDIDA DO PRESENTE PROJETO ESTÃO EM METROS.
CARIMBOS / APROVAÇÕES

É PROIBIDA A REPRODUÇÃO TOTAL OU PARCIAL DESTA OBRA, SEM A AUTORIZAÇÃO DA EMPRESA PROJETISTA.
LEI Nº 5194 DE 24/12/1966 (ART. 17 E 18) / LEI 9610 DE 19/02/98 (ART. 7 INCISO X)

EMPRESA CONTRATADA	RESPONSÁVEL TÉCNICO	PROPRIETÁRIOS
AZEVEDO PROJETOS E ACESSORIA CNPJ Nº: 31.219.623/0001-97	TIAGO PONATH ARQUITETO E URBANISTA CAU A151353-9	MUNICÍPIO DE ANCHIETA PROPRIETÁRIO CNPJ Nº: 83.024.687/0001-22

OBRA / ENDEREÇO

GINÁSIO DE ESPORTES
RUA OLÍMPICO DAL MAGRO S/N, CENTRO - MUNICÍPIO DE ANCHIETA/SC

PROPRIETÁRIO
MUNICÍPIO DE ANCHIETA

PROJETO
PROJETO ESTRUTURAL

AUTORIA

TIAGO PONATH
ARQUITETO E URBANISTA
CAU A151353-9

DES. Assinatura: 428.3166-1733
ESCALA INDICADA
DATA OUT/2021

CONTEÚDO DA PRANCHA
- PILAR PRÉMOLDADO

REV. PROJETO FASE FOLHA TOTAL
00 | EXE | PE | 15 | 45

