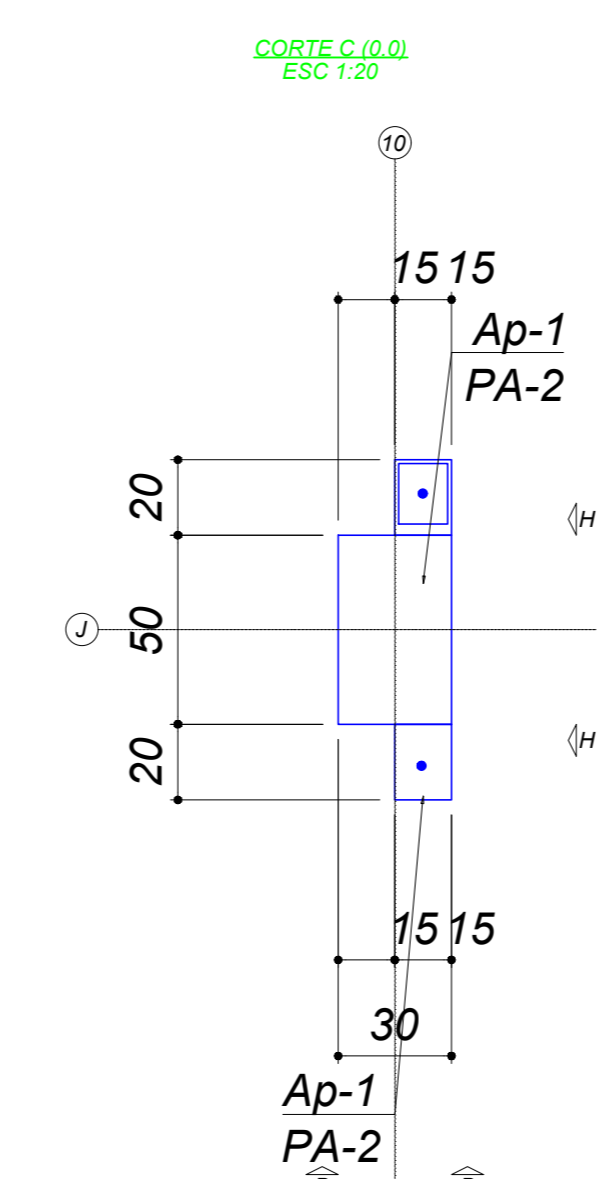
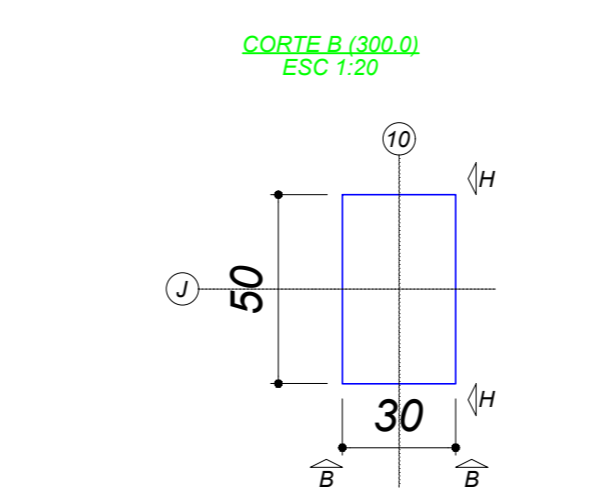
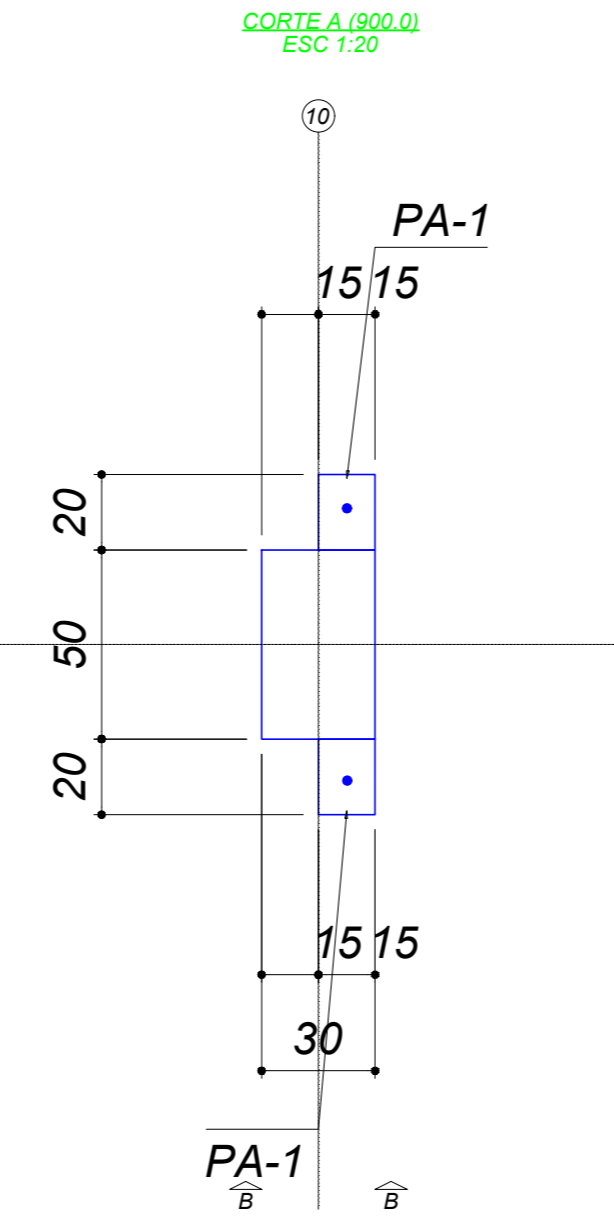
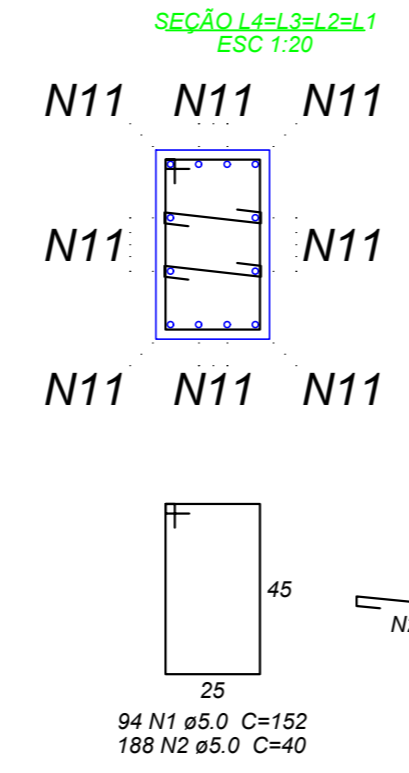
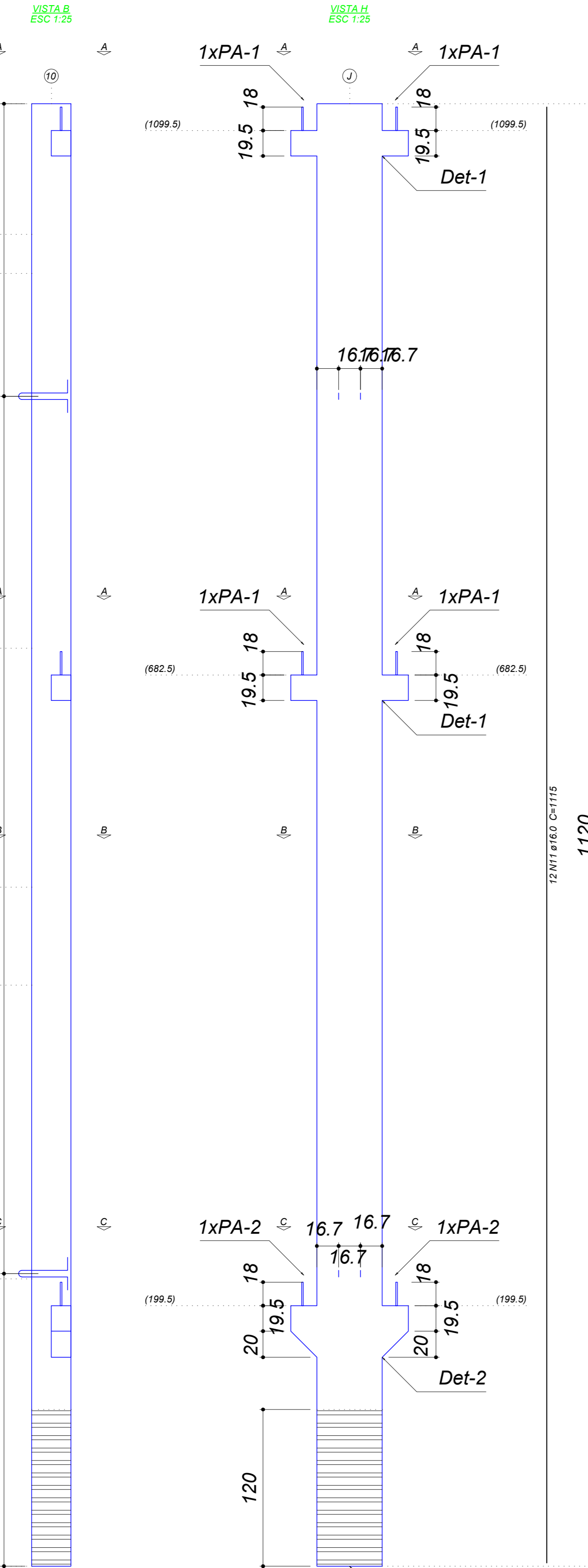
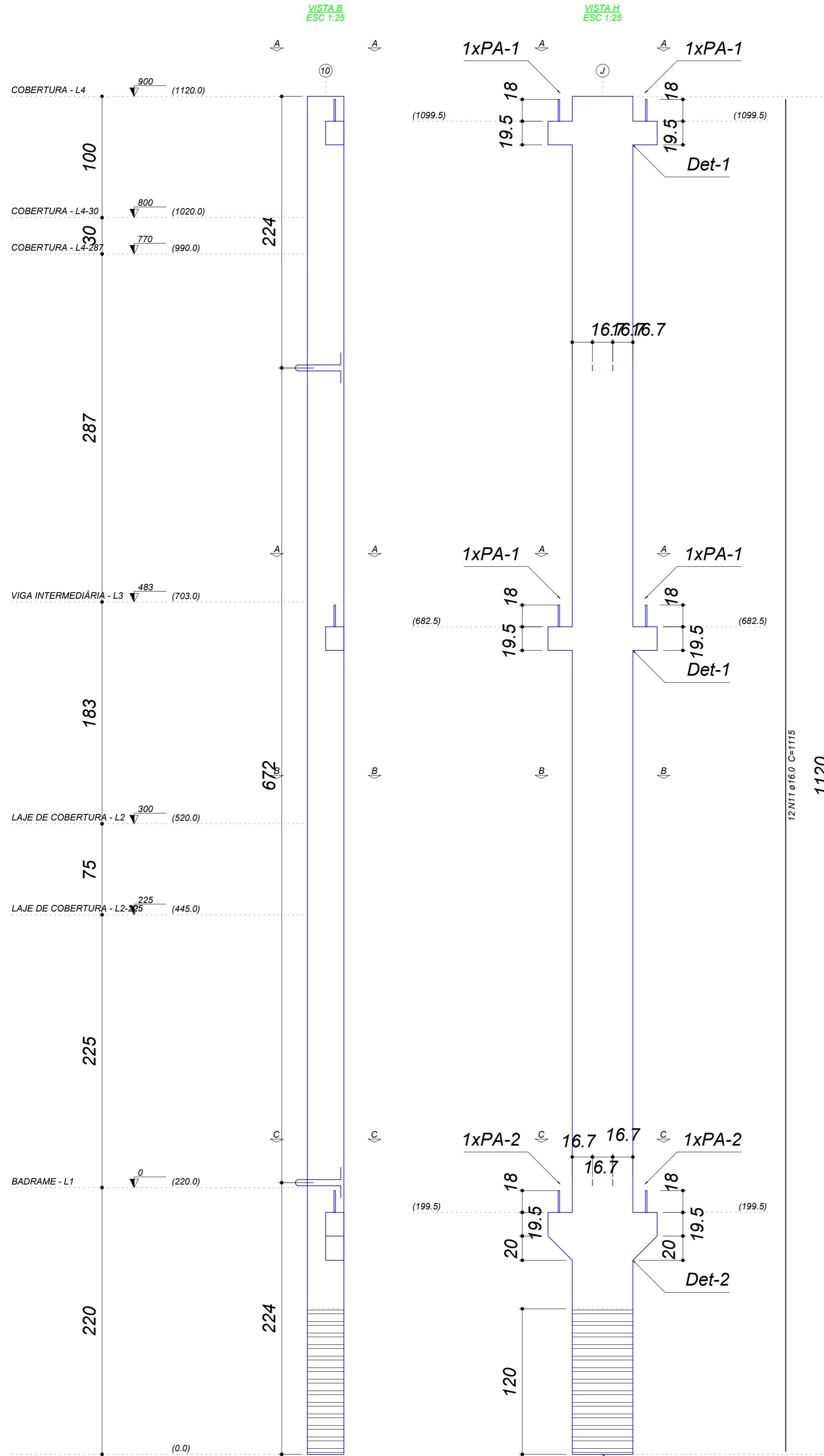


P16=P21=P26=P27=P32

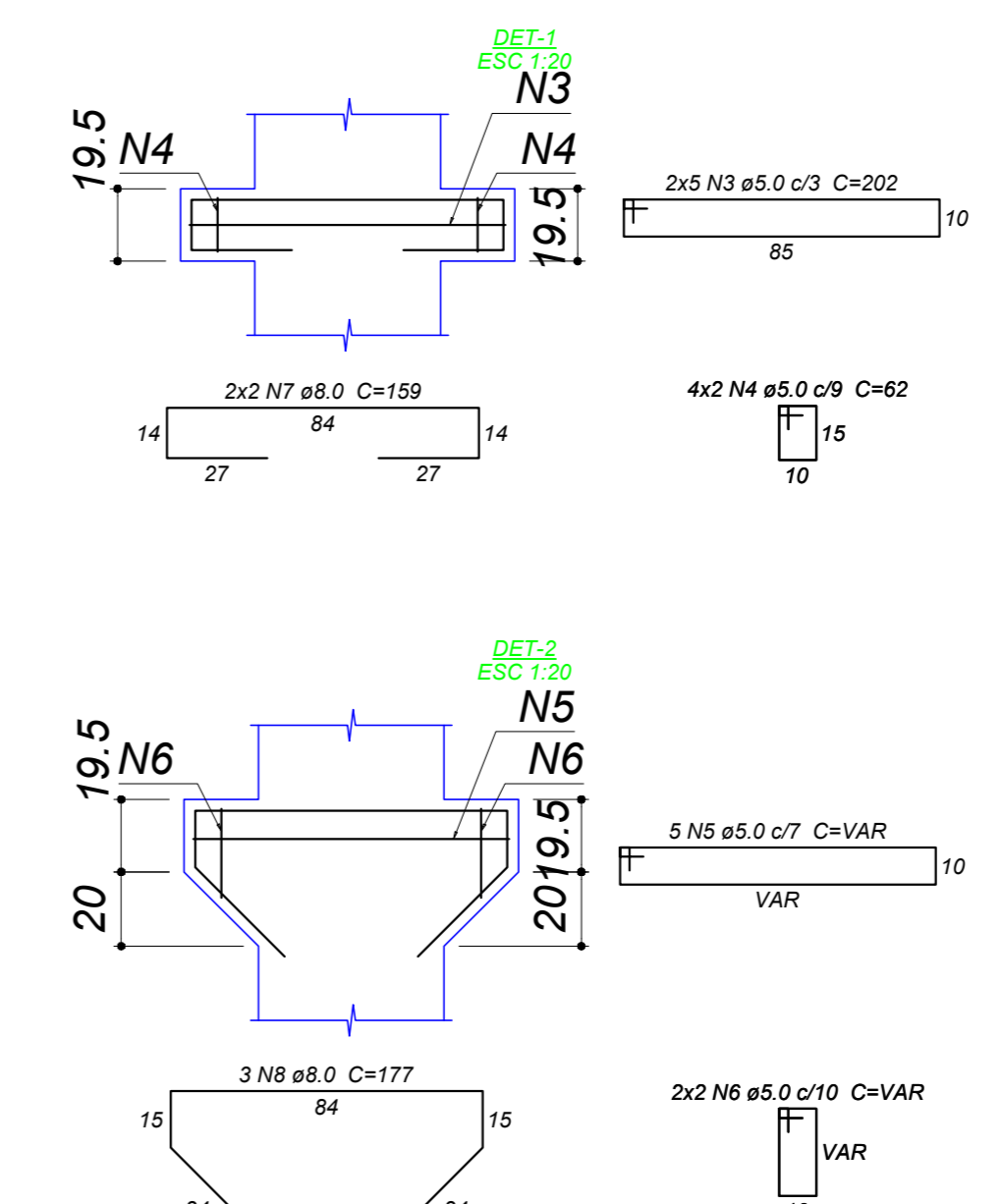


Relação dos pinos de ancoragem

Nome	Quantidade	Aço	a (mm)	Comp. (cm)
PA-1	2	CA25	12.5	35
PA-2	4	CA25	12.5	37

Relação das aças de içamento

Qtd.	Aço	a (mm)	C. Anc. (cm)	C. Unit. (cm)
4	CA25	16	27	98



Relação do aço

AÇO	N	DIAM (mm)	QUANT (Barras)	UNIT (cm)	C.TOTAL (cm)
CA60	1	5.0	102	152	15504
	2	5.0	204	40	8160
	3	5.0	10	202	2020
	4	5.0	16	62	992
	5	5.0	5	VAR	VAR
	6	5.0	2	VAR	VAR
	7	5.0	5	VAR	VAR
	8	5.0	2	VAR	VAR
	9	8.0	4	159	636
	10	8.0	6	141	846
	11	16.0	12	1115	13380

Resumo do aço

AÇO	DIAM (mm)	C.TOTAL (m)	QUANT + 10% (Barras)	PESO + 10% (kg)
CA50	8.0	14.9	2	6.4
CA60	5.0	286.8	27	48.6
PESO TOTAL (kg)				
CA50		238.7		
CA60		48.6		

Volume de concreto (C-35) = 1.72 m³  
Peso total = 4310.13 kg

OBS: TODAS AS UNIDADES DE MEDIDA DO PRESENTE PROJETO ESTÃO EM METROS.  
CARIMBOS / APROVAÇÕES

É PROIBIDA A REPRODUÇÃO TOTAL OU PARCIAL DESTA OBRA, SEM A AUTORIZAÇÃO DA EMPRESA PROJETISTA.  
LEI Nº 5194 DE 24/12/1966 (ART. 17 E 18) / LEI Nº 10 DE 19/02/98 (ART. 7 INCISO X)

EMPRESA CONTRATADA	RESPONSÁVEL TÉCNICO	PROPRIETÁRIOS
AZEVEDO PROJETOS E ASSESSORIA CNPJ Nº: 31.219.623/0001-97	TIAGO PONATH ARQUITETO E URBANISTA CAU A121353-9	MUNICÍPIO DE ANCHIETA PROPRIETÁRIO CNPJ Nº: 83.024.687/0001-22

OBRA / ENDEREÇO

**GINÁSIO DE ESPORTES**  
RUA OLÍMPICO DAL MAGRO S/N, CENTRO - MUNICÍPIO DE ANCHIETA/SC

PROPRIETÁRIO  
MUNICÍPIO DE ANCHIETA

PROJETO  
PROJETO ESTRUTURAL

AUTORIA  
TIAGO PONATH  
ARQUITETO E URBANISTA  
CAU A121353-9

DES. Arquivo: 026.2126-1733  
ESCALA INDICADA  
DATA OUT/2021



REV	PROJETO	FASE	FOLHA	TOTAL
00	EXE	PE	16	45