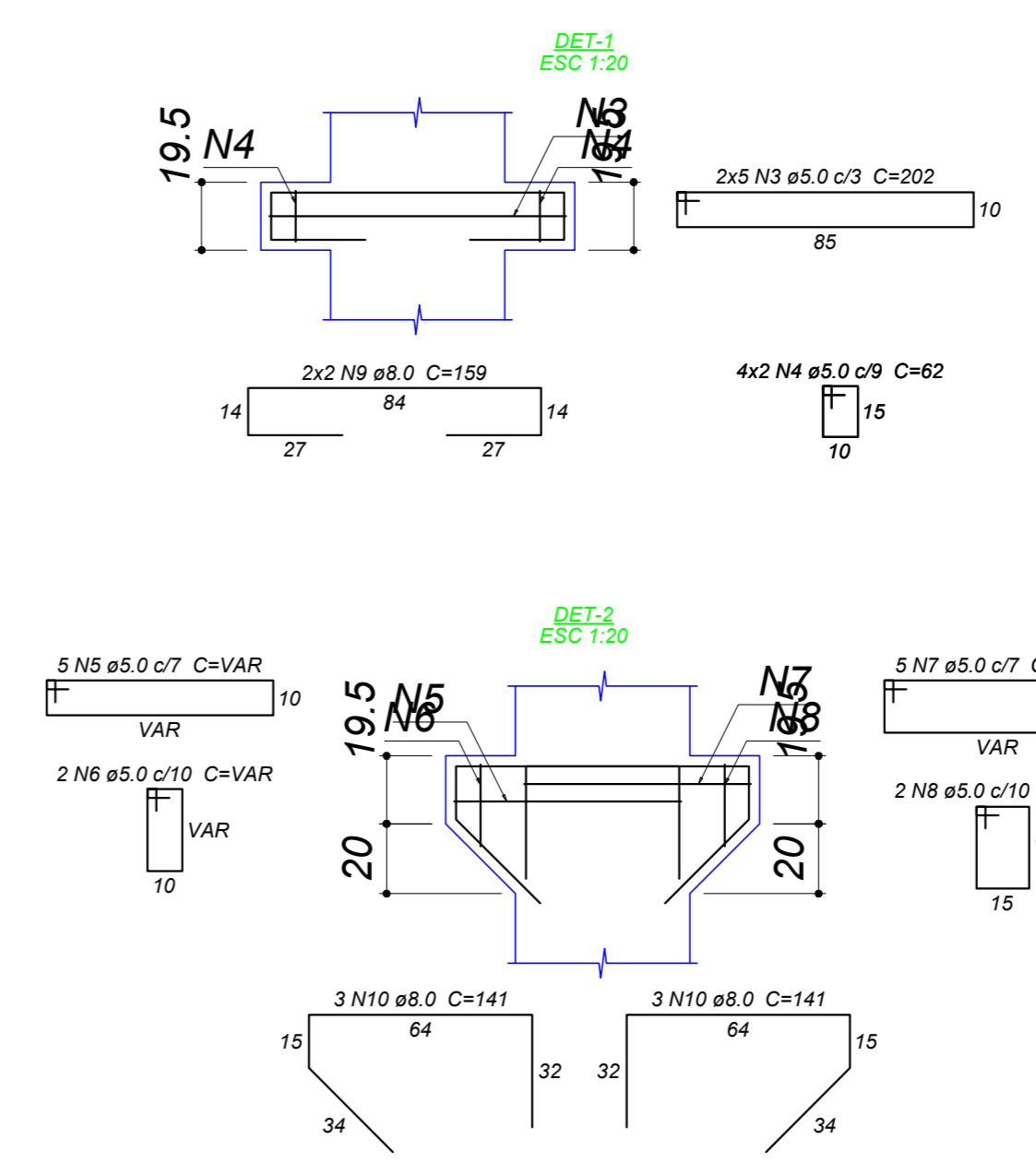
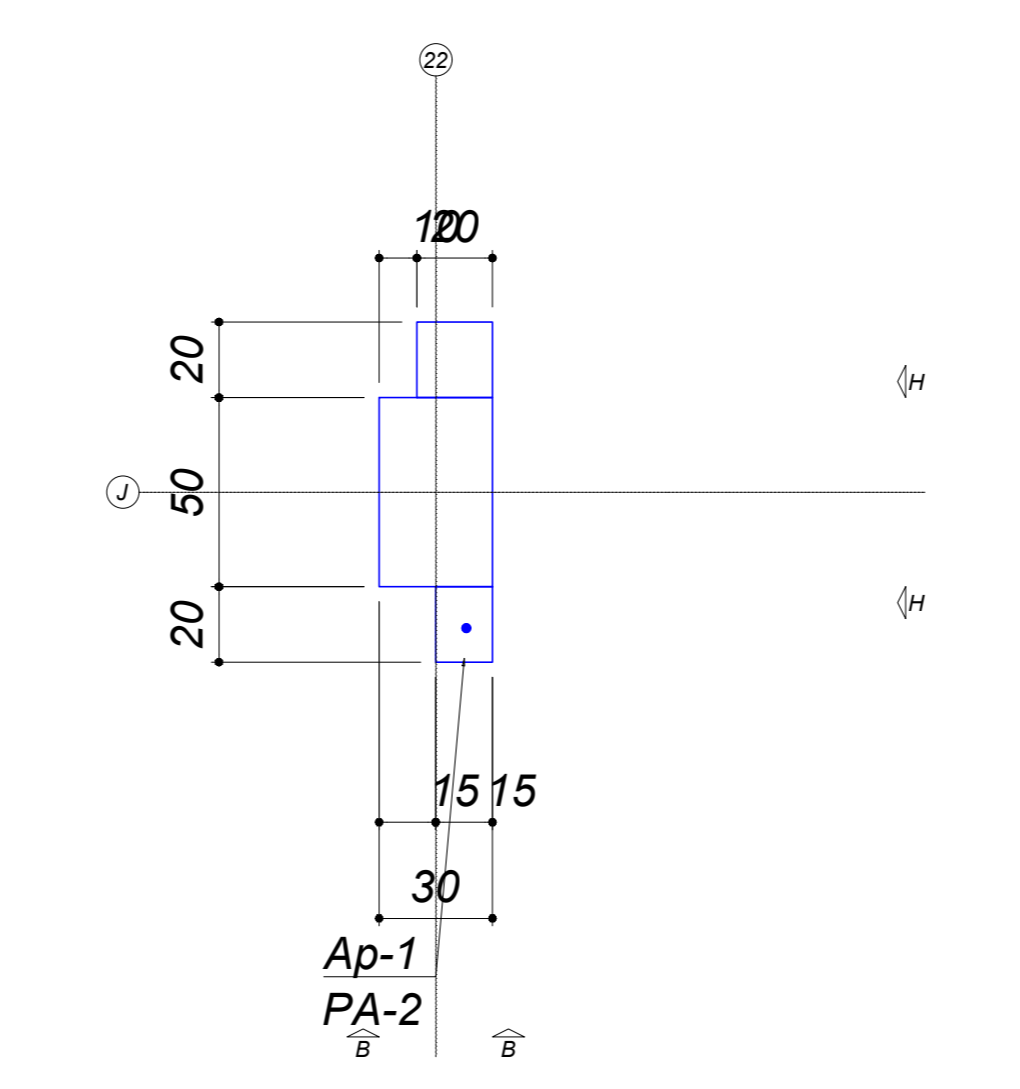
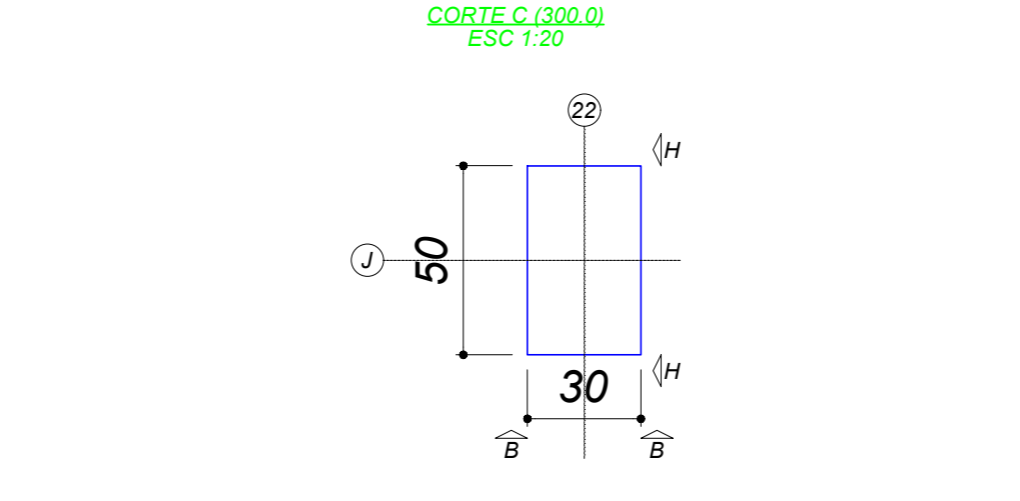
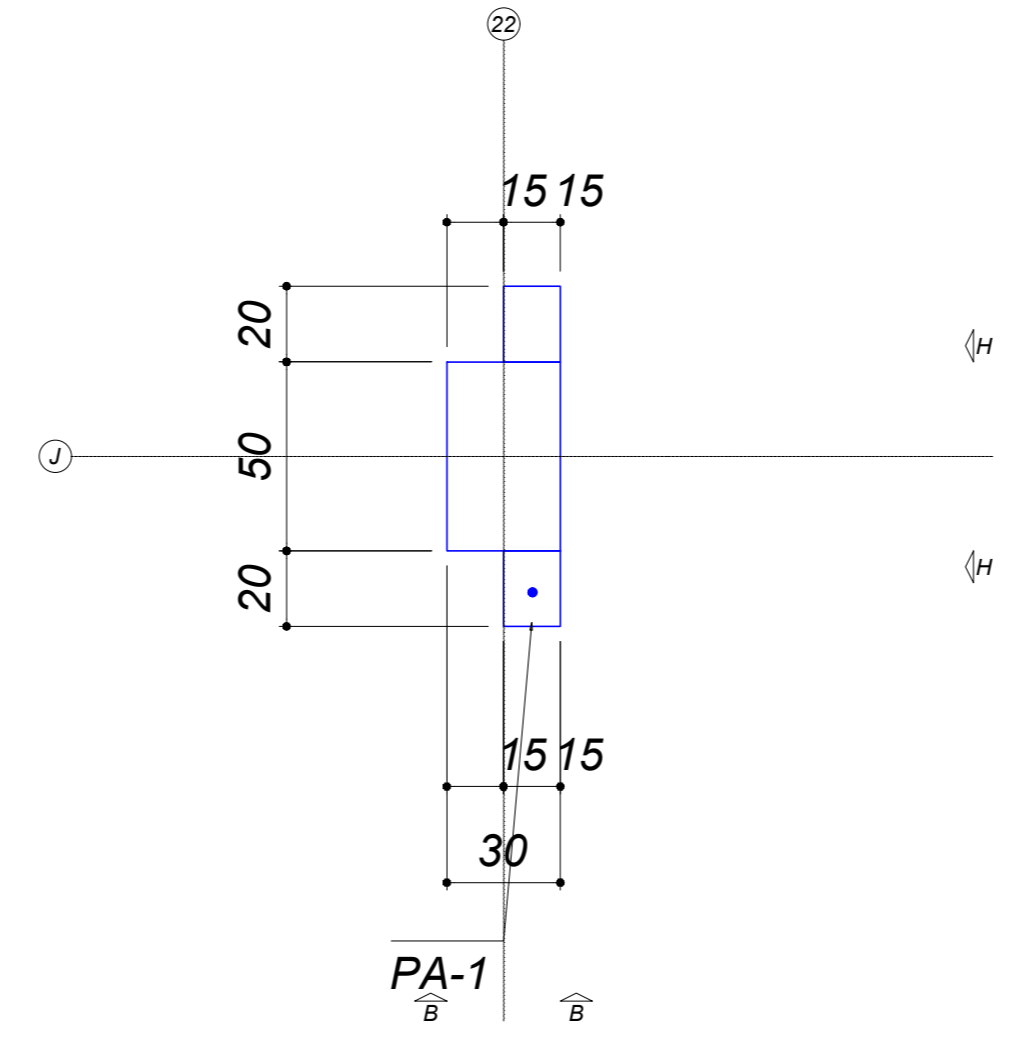
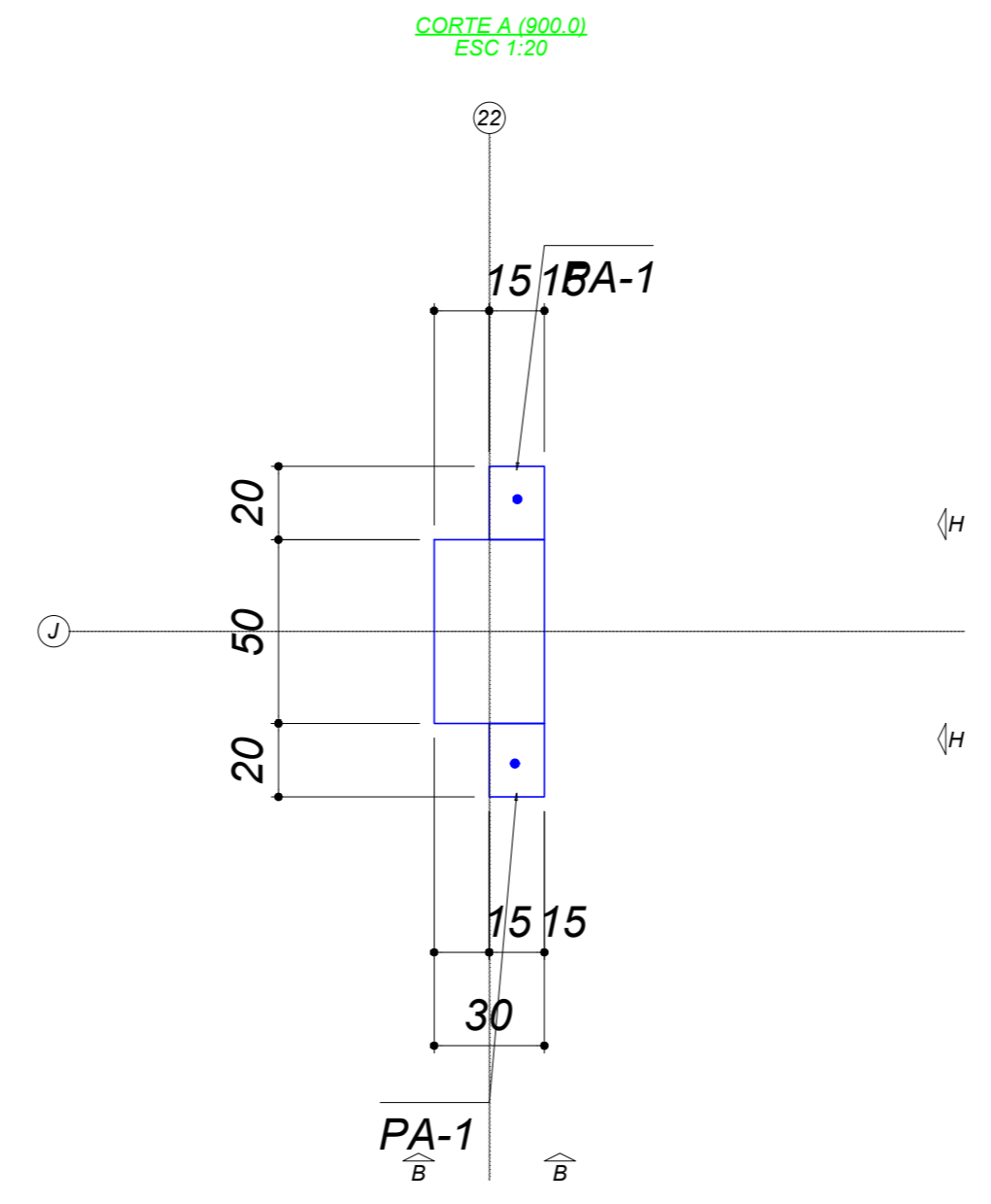
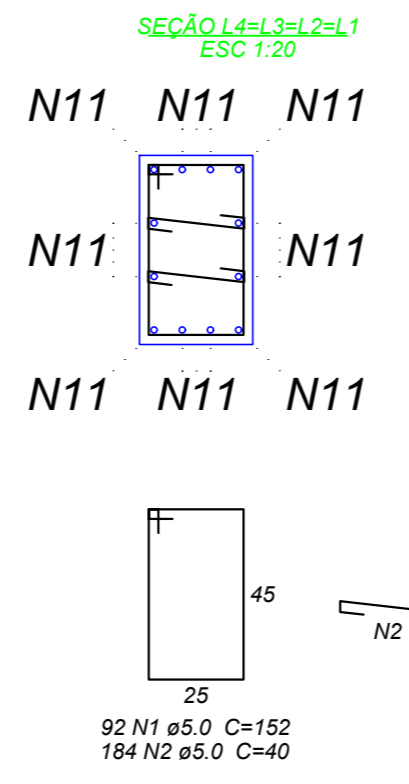
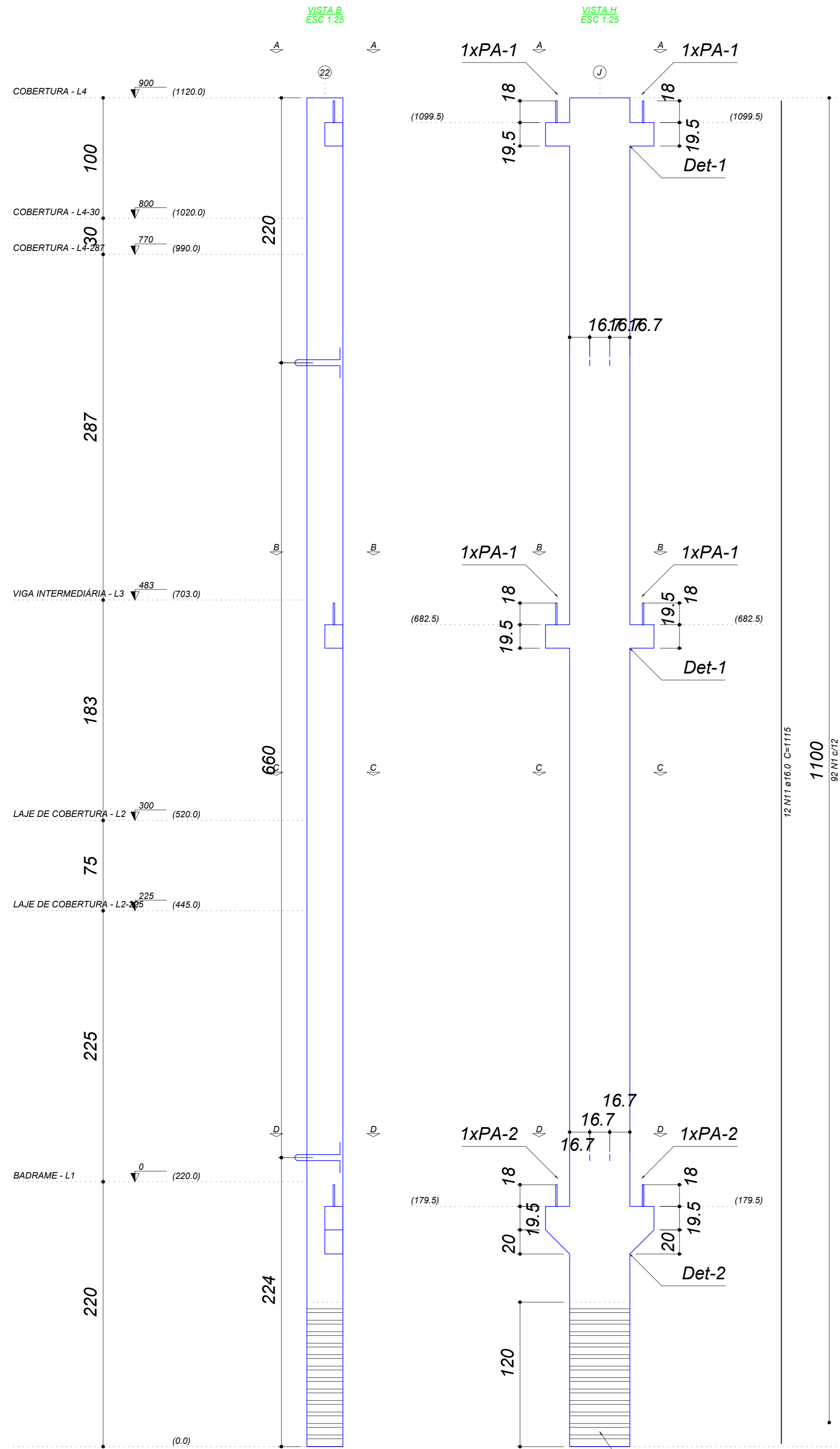


P22



Relação do aço

AÇO	N	DIAM (mm)	QUANT (Barras)	UNIT (cm)	C.TOTAL (cm)
CA60	1	5.0	92	152	13964
	2	5.0	184	40	7360
	3	5.0	10	202	2020
	4	5.0	16	62	992
	5	5.0	5	VAR	VAR
	6	5.0	2	VAR	VAR
	7	5.0	5	VAR	VAR
	8	5.0	2	VAR	VAR
	9	8.0	4	159	636
	10	8.0	6	141	846
	11	16.0	12	1115	13380

Resumo do aço

AÇO	DIAM (mm)	C.TOTAL (m)	QUANT + 10% (Barras)	PESO + 10% (kg)
CA50	8.0	14.9	2	6.4
CA60	16.0	133.8	13	232.3
CA60	5.0	263.6	25	44.7

PESO TOTAL (kg)  
 CA50 238.7  
 CA60 44.7

Volume de concreto (C-35) = 1.69 m³  
 Peso total = 4235.13 kg

Relação dos pinos de ancoragem			
Nome	Quantidade	Aço e (mm)	Comp. (cm)
PA-1	6	CA25	35

Relação das alças de içamento			
Qtd.	Aço e (mm)	C. Anc. (cm)	C. Unit. (cm)
4	CA25	16	98

OBS.: TODAS AS UNIDADES DE MEDIDA DO PRESENTE PROJETO ESTÃO EM METROS.  
 CARIMBOS / APROVAÇÕES

É PROIBIDA A REPRODUÇÃO TOTAL OU PARCIAL DESTA OBRA, SEM A AUTORIZAÇÃO DA EMPRESA PROJETISTA.  
 LEI Nº 5194 DE 24/12/1966 (ART. 17 E 18) / LEI 9610 DE 19/02/98 (ART. 7 INCISO X)

EMPRESA CONTRATADA	RESPONSÁVEL TÉCNICO	PROPRIETÁRIOS
AZEVEDO PROJETOS E ACESSORIA CNPJ Nº 31.219.623/0001-97	TIAGO PONATH ARQUITETO E URBANISTA CAU A121353-9	MUNICÍPIO DE ANCHIETA PROPRIETÁRIO CNPJ Nº 83.024.687/0001-22

OBRA / ENDEREÇO

**GINÁSIO DE ESPORTES**  
 RUA OLÍMPICO DAL MAGRO S/N, CENTRO - MUNICÍPIO DE ANCHIETA/SC

PROPRIETÁRIO  
 MUNICÍPIO DE ANCHIETA

PROJETO  
**PROJETO ESTRUTURAL**

AUTORIA

TIAGO PONATH  
 ARQUITETO E URBANISTA  
 CAU A121353-9

DES. Assinatura: 428.2166-1733  
 ESCALA INDICADA  
 DATA OUT/2021



REV	PROJETO	FASE	FOLHA	TOTAL
00	EXE	PE	18	45