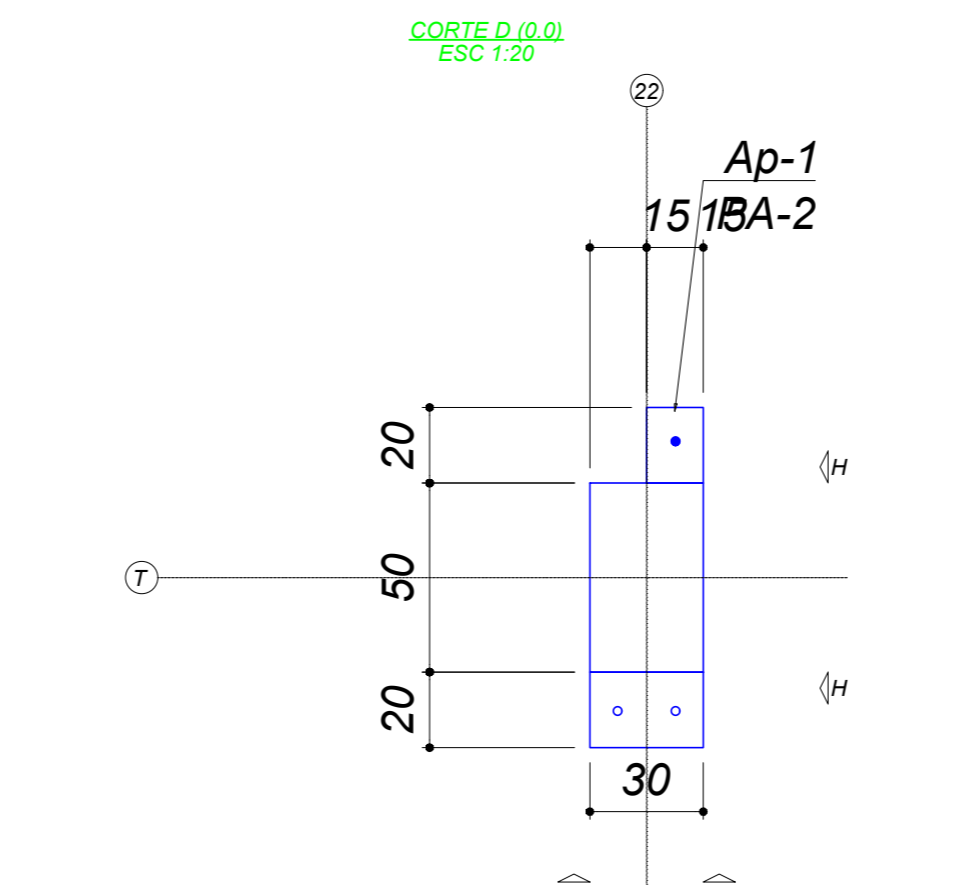
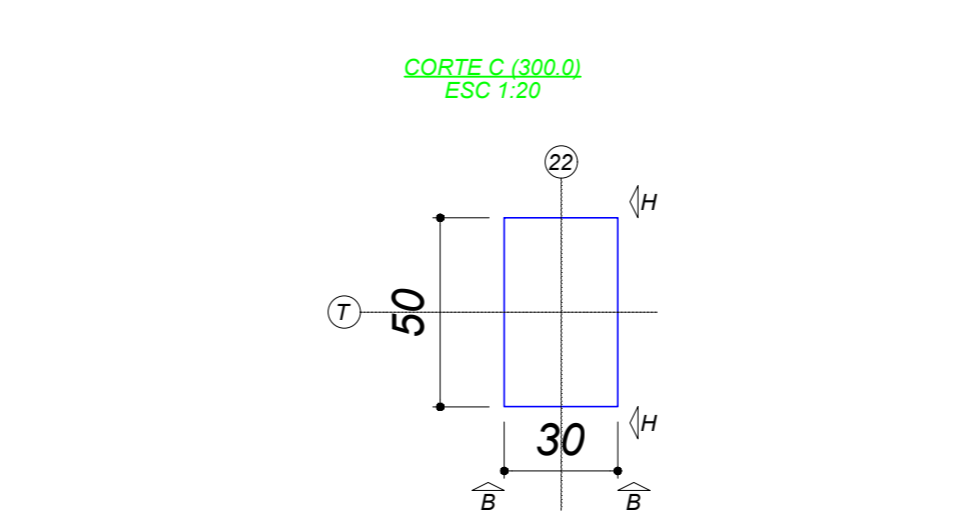
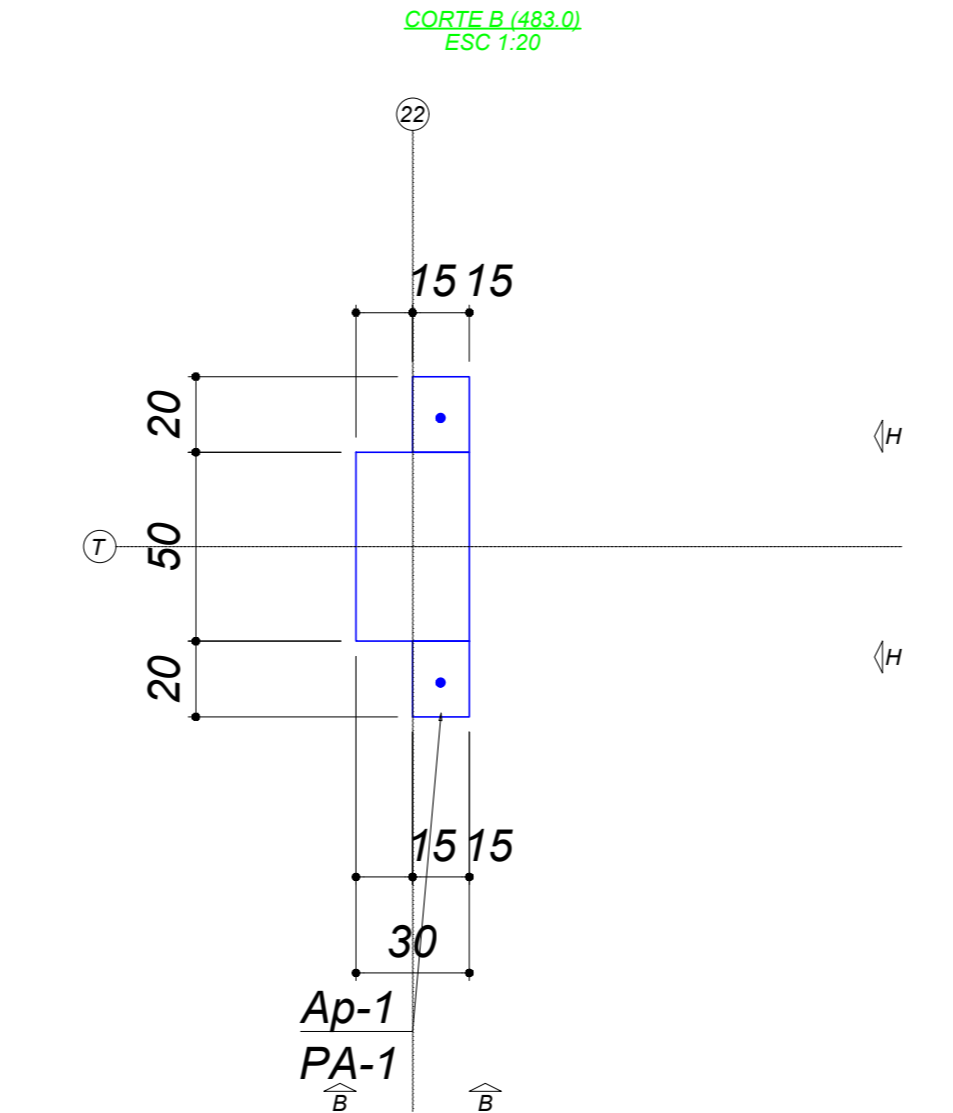
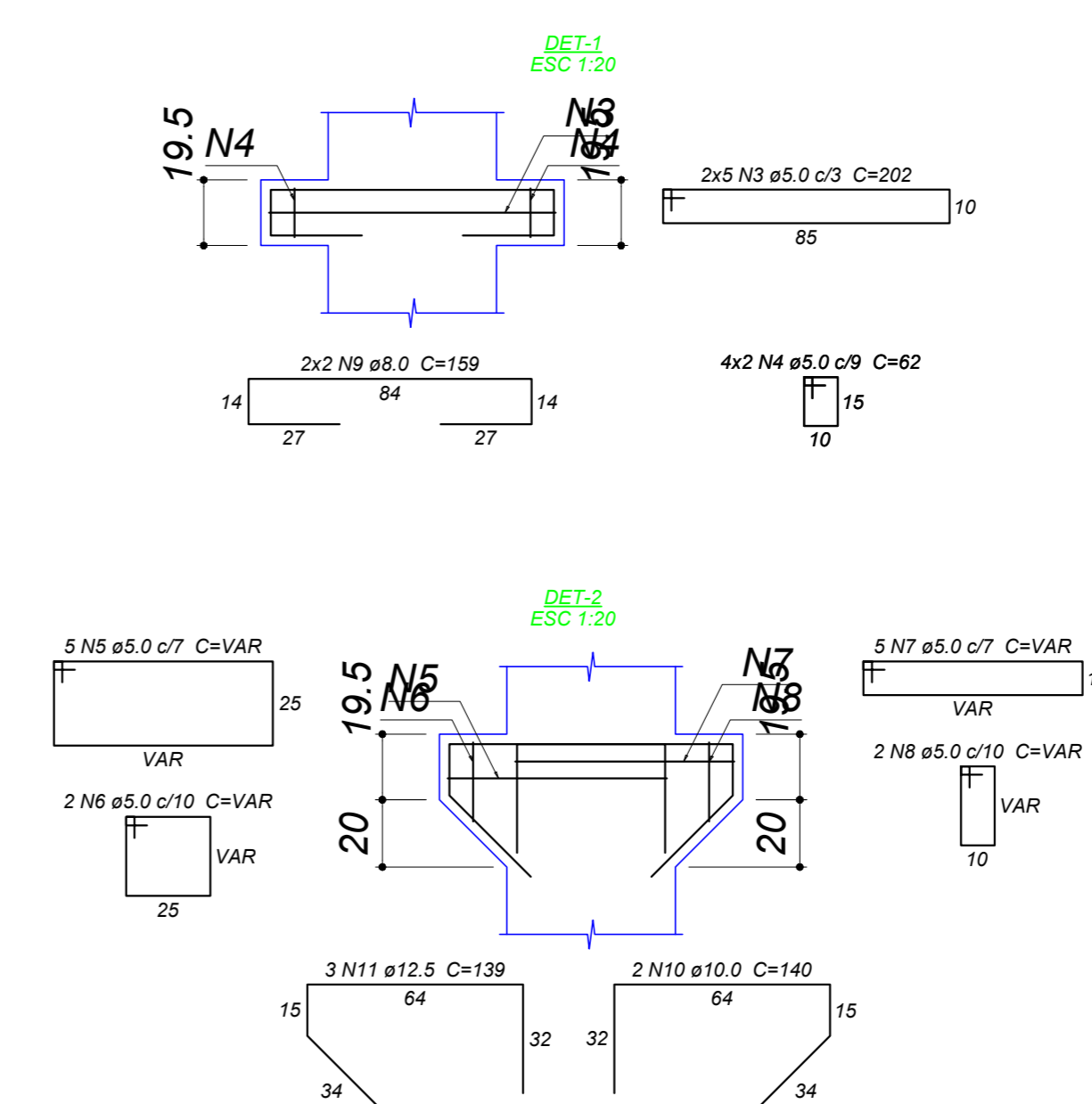
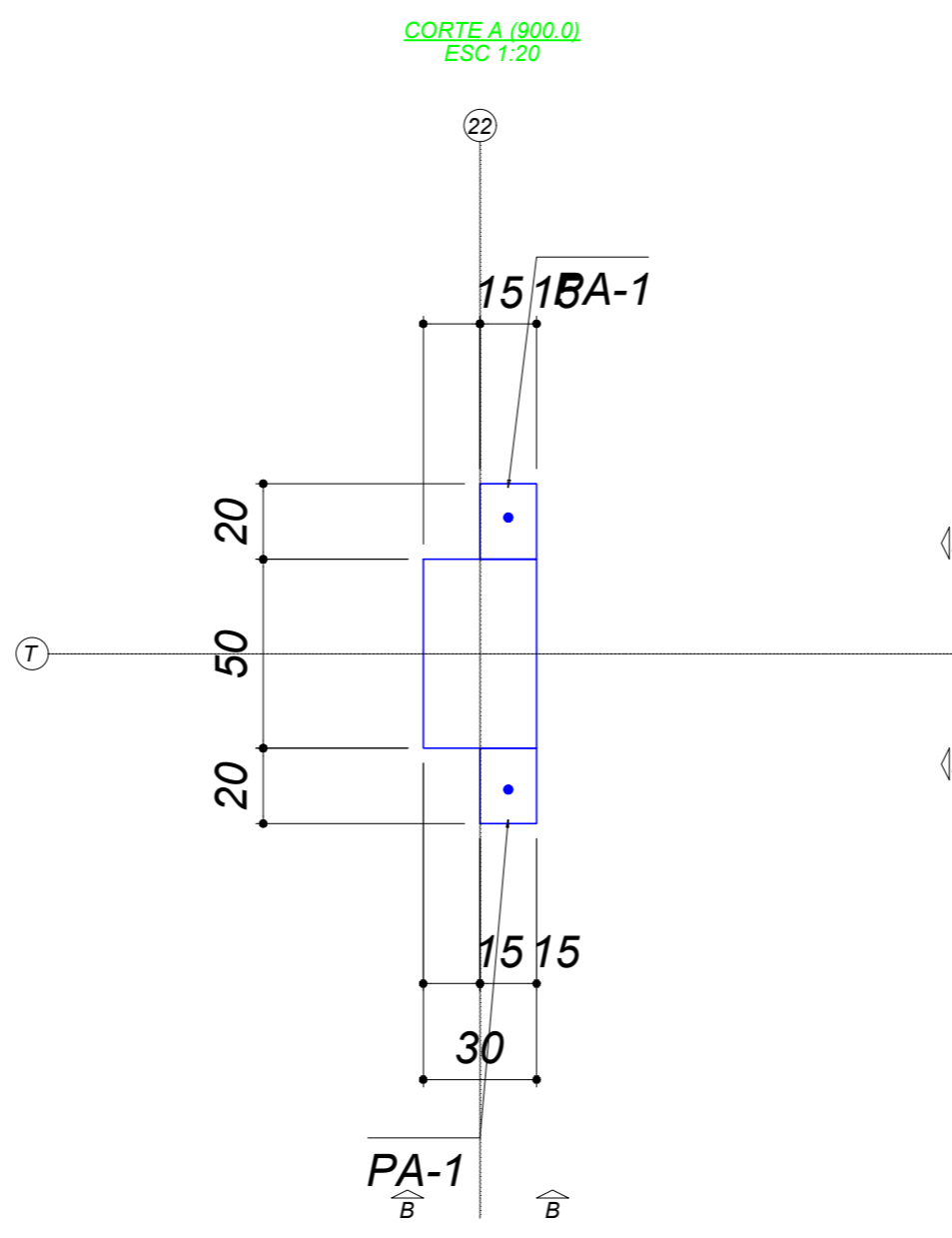
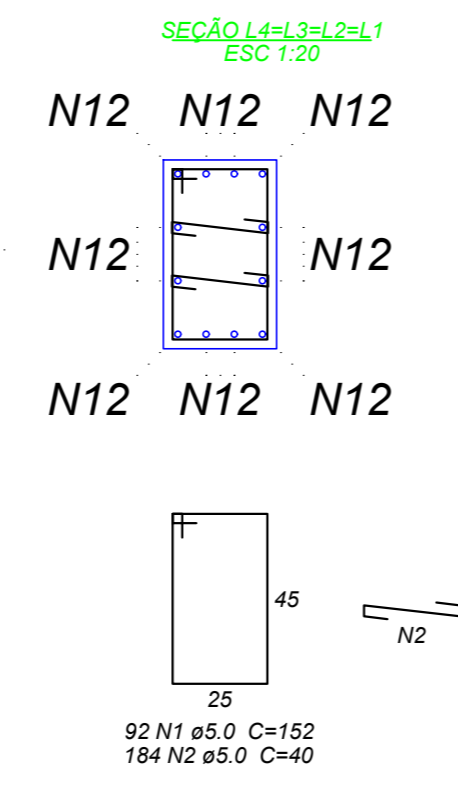
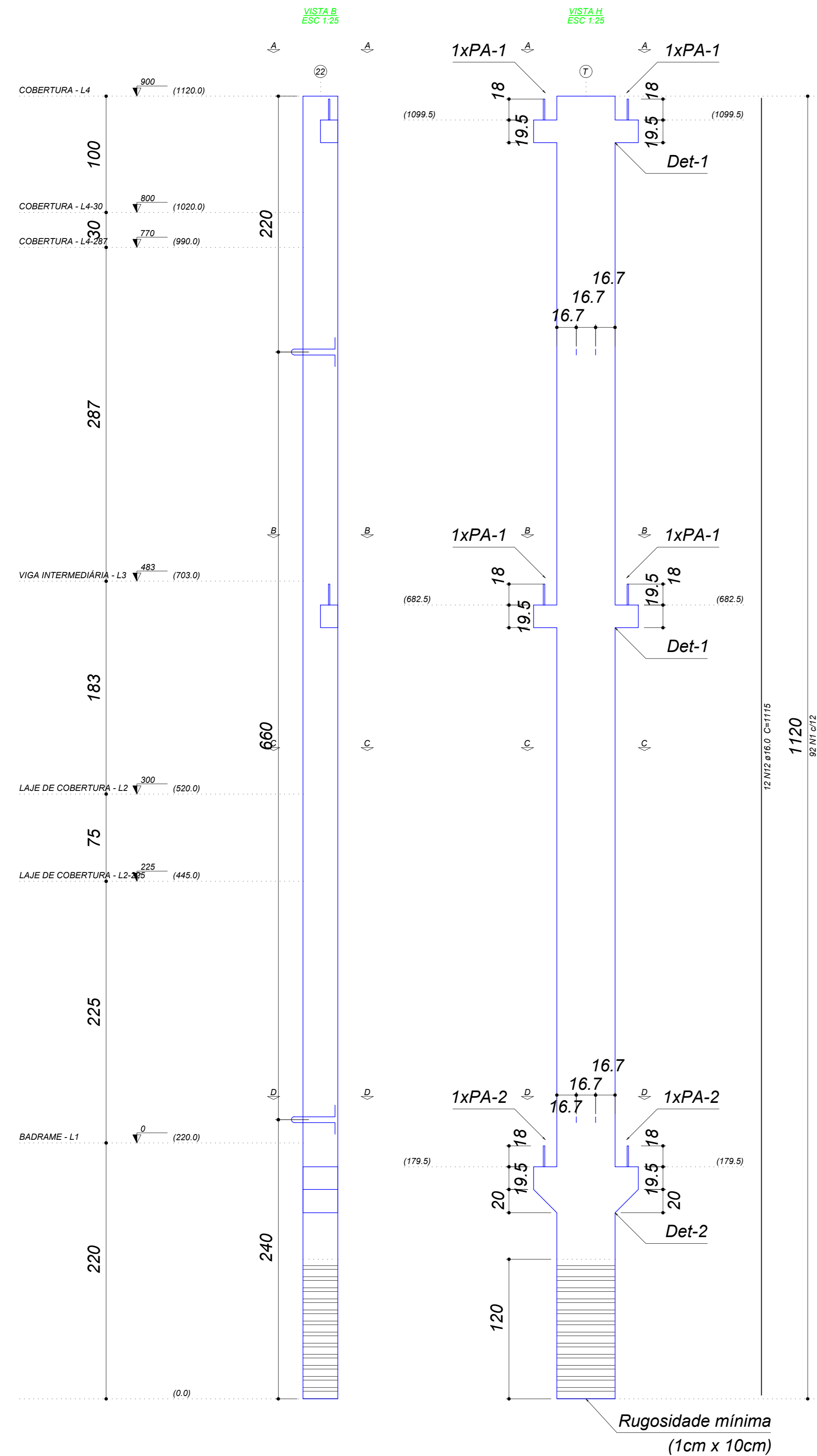


P38



Relação do aço

AÇO	N	DIAM (mm)	QUANT (Barras)	UNIT (cm)	C. TOTAL (cm)
CA50	1	5.0	92	152	13884
	2	5.0	184	40	7360
	3	5.0	10	202	2020
	4	5.0	16	62	992
	5	5.0	5	VAR	VAR
	6	5.0	2	VAR	VAR
	7	5.0	5	VAR	VAR
	8	5.0	2	VAR	VAR
CA50	9	8.0	4	159	636
	10	10.0	2	140	280
	11	12.5	3	139	417
	12	16.0	12	1115	13380

Resumo do aço

AÇO	DIAM (mm)	C. TOTAL (m)	QUANT + 10 % (Barras)	PESO + 10 % (kg)
CA50	8.0	6.4	1	2.8
	10.0	2.8	1	1.9
	12.5	4.2	1	4.4
	16.0	133.8	13	232.3
CA60	5.0	265	25	44.9
PESO TOTAL (kg)				
CA50				241.4
CA60				44.9

Volume de concreto (C-35) = 1.7 m³  
Peso total = 4249.88 kg

Relação dos pinos de ancoragem

Nome	Quantidade	Aço e (mm)	Comp. (cm)
PA-1	7	CA25	35

Relação das alças de içamento

Qtd.	Aço e (mm)	C. Anc. (cm)	C. Unit. (cm)
4	CA25	16	98

OBS.: TODAS AS UNIDADES DE MEDIDA DO PRESENTE PROJETO ESTÃO EM METROS. CARIMBOS / APROVAÇÕES

É PROIBIDA A REPRODUÇÃO TOTAL OU PARCIAL DESTA PROJETO, SEM A AUTORIZAÇÃO DA EMPRESA PROJETISTA. LEI Nº 5194 DE 24/12/1966 (ART. 17 E 18) / LEI 9610 DE 1902/98 (ART. 7 INCISO X)

EMPRESA CONTRATADA	RESPONSÁVEL TÉCNICO	PROPRIETÁRIOS
AZEVEDO PROJETOS E ACESSORIA CNPJ Nº: 31.219.623/0001-97	TIAGO PONATH ARQUITETO E URBANISTA CAU A 121353-9	MUNICÍPIO DE ANCHIETA PROPRIETÁRIO CNPJ Nº: 83.024.687/0001-22

OBRAS / ENDEREÇO

**GINÁSIO DE ESPORTES**  
RUA OLÍMPICO DAL MAGRO S/N, CENTRO - MUNICÍPIO DE ANCHIETA/SC

PROPRIETÁRIO  
MUNICÍPIO DE ANCHIETA

PROJETO  
PROJETO ESTRUTURAL

AUTORIA	DES	Aprovado
TIAGO PONATH ARQUITETO E URBANISTA CAU A 121353-9	08/2021	1733
CONTEÚDO DA PRANCHA	ESCALA	INDICADA
- PILAR PRÉMOLDADO	DATA	OUT/2021
REV	PROJETO	FASE
00	EXE	PE
		19
		45

