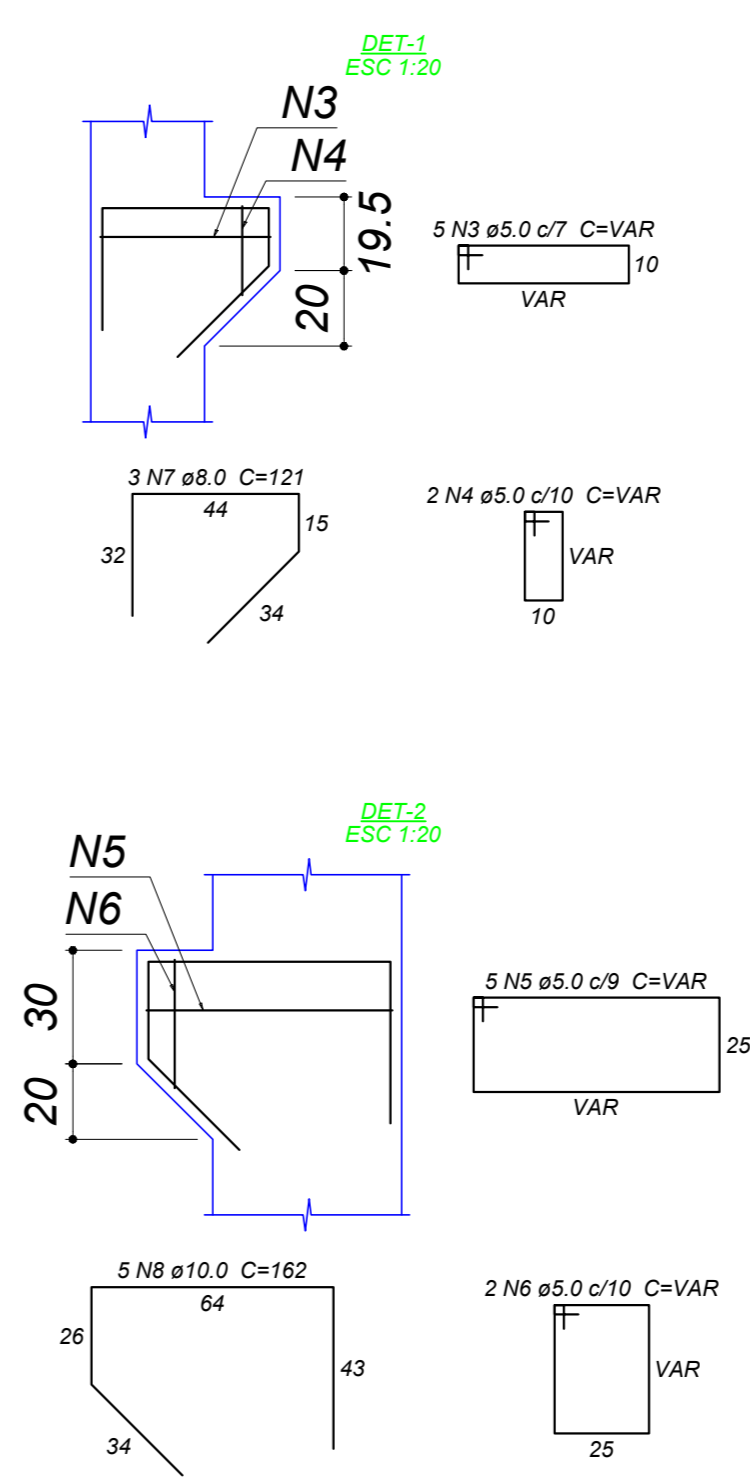
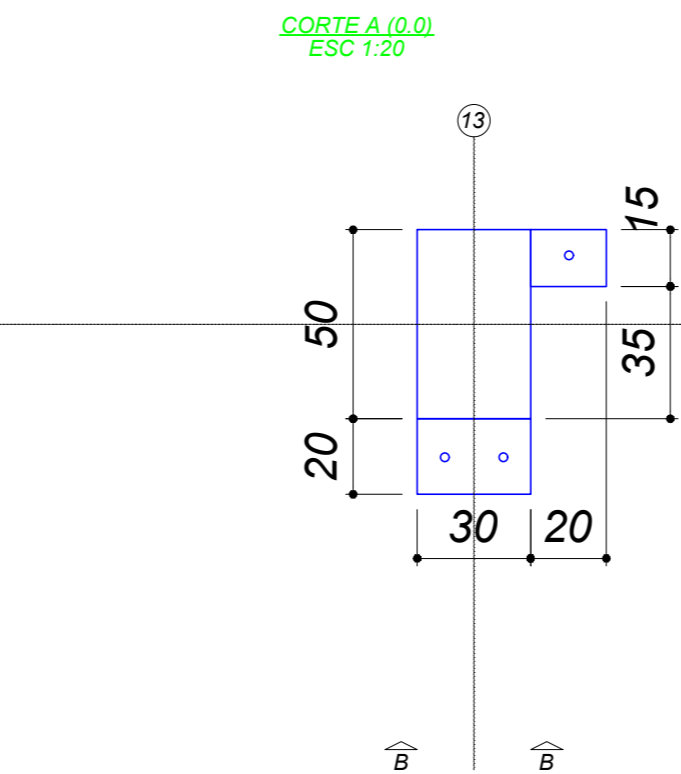
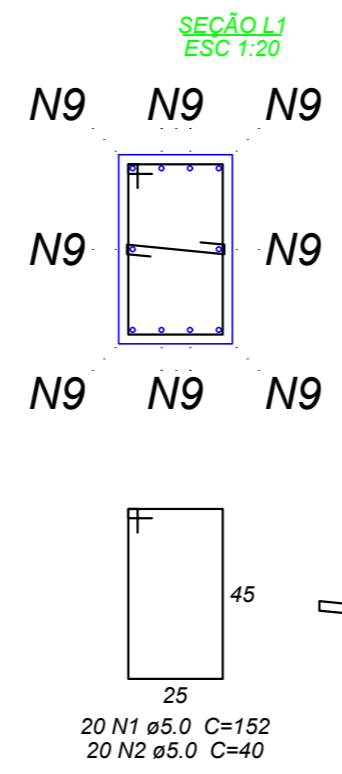
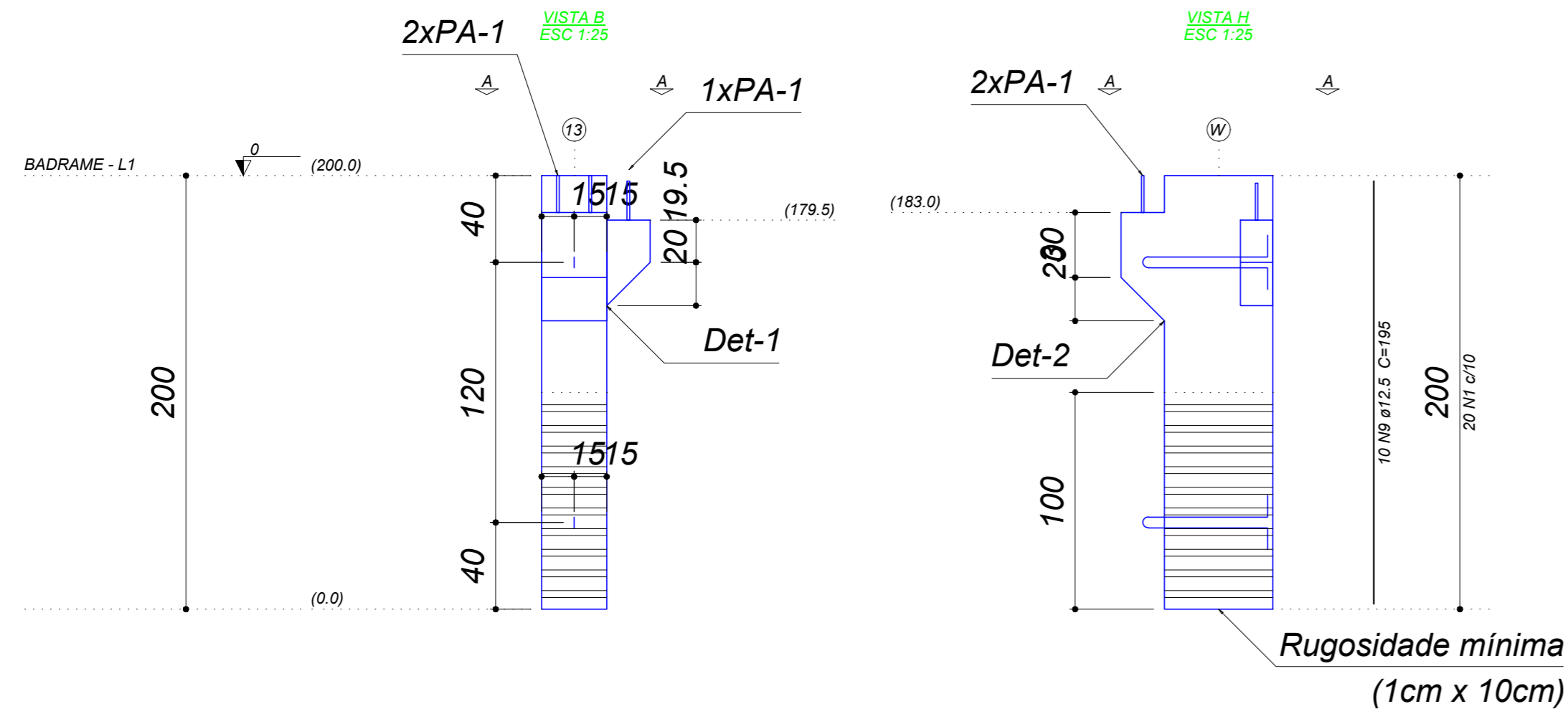


P41



Relação das alças de içamento

Qtde.	Aço	ø (mm)	C. Anc. (cm)	C. Unit. (cm)
2	CA25	10	47	138

Relação do aço

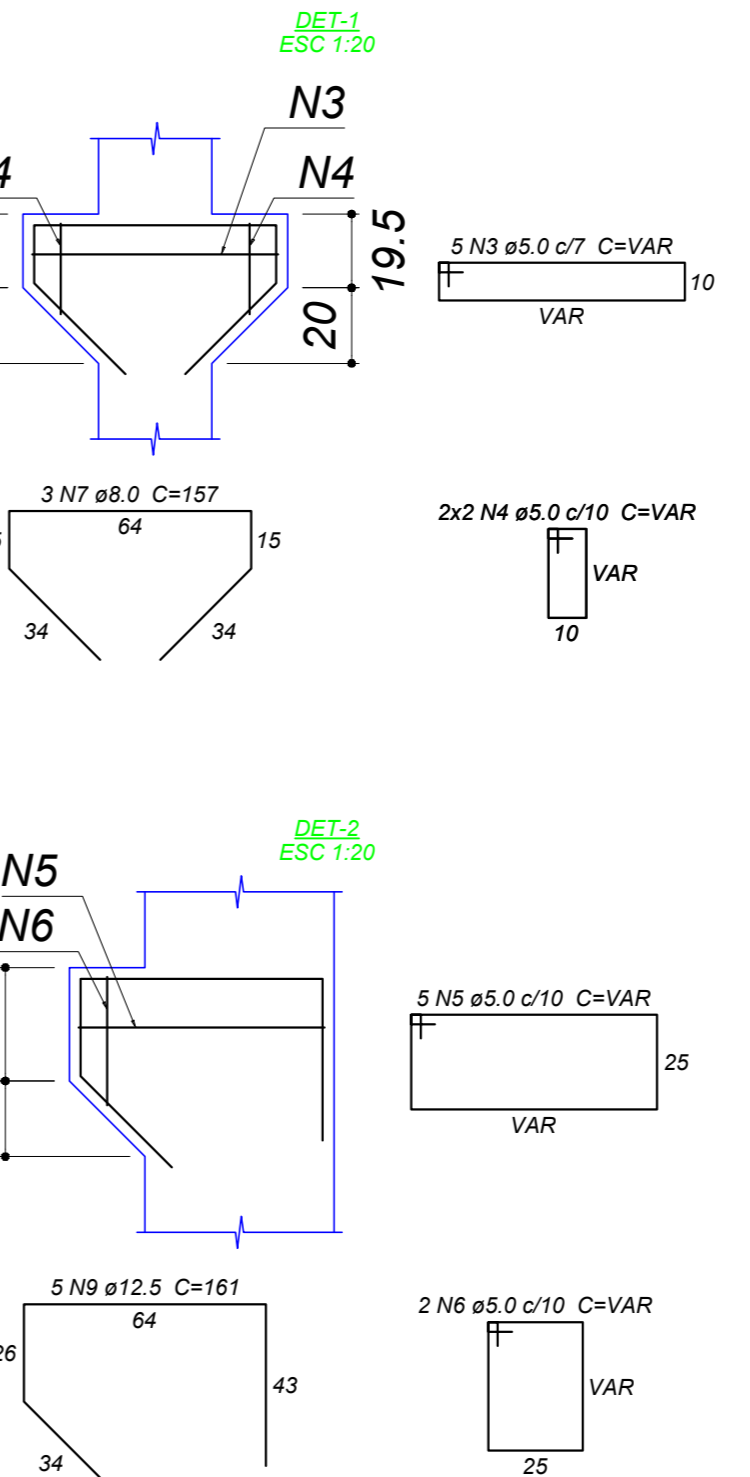
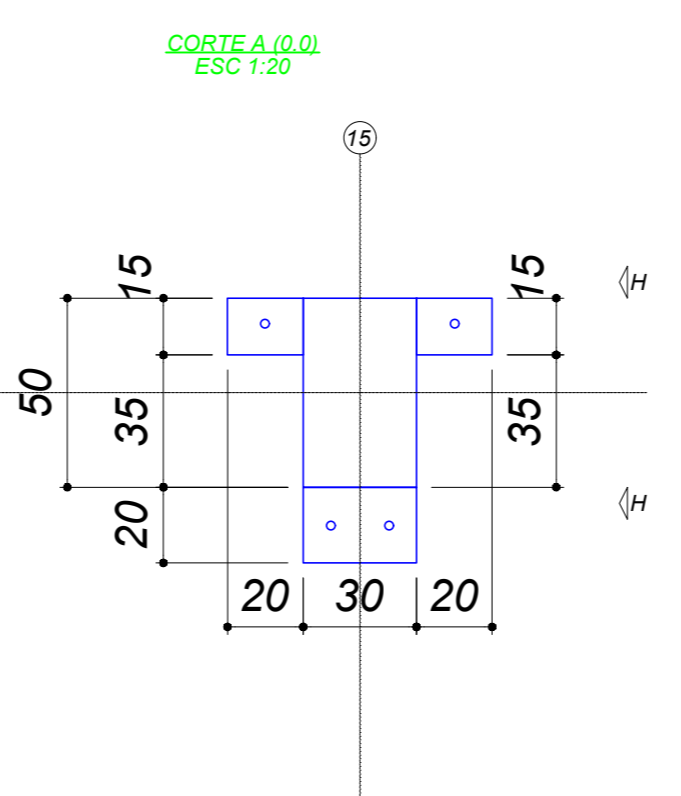
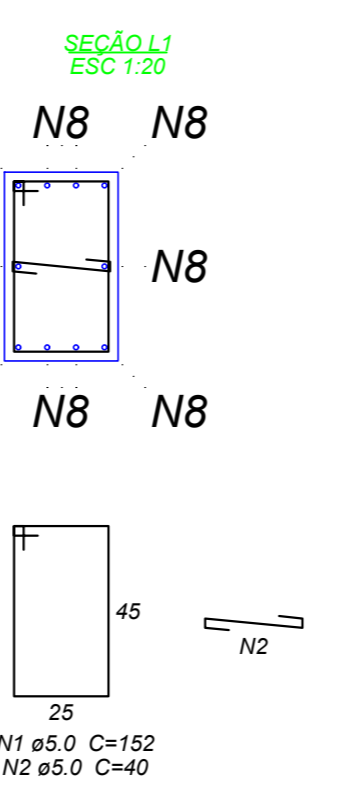
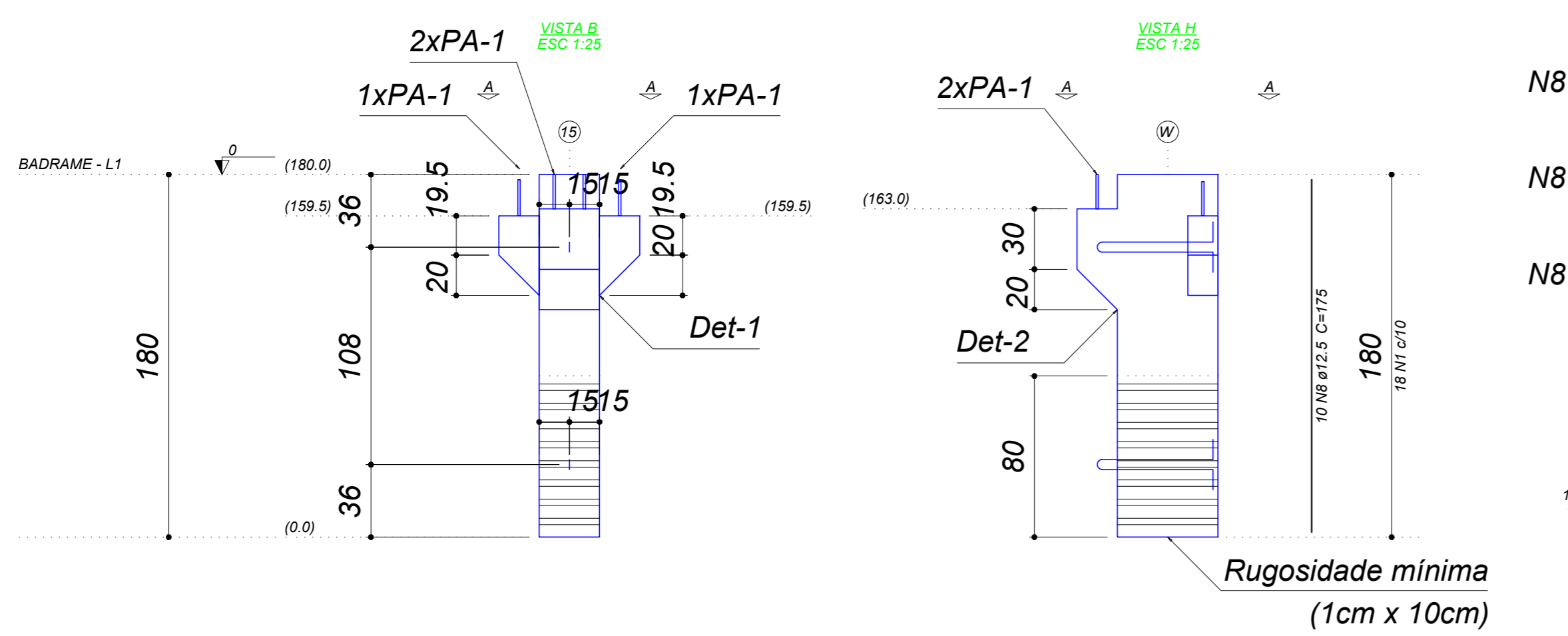
AÇO	N	DIAM (mm)	QUANT (Barras)	UNIT (cm)	C.TOTAL (cm)
CA60	1	5.0	20	152	3040
	2	5.0	20	40	800
	3	5.0	5	VAR	VAR
	4	5.0	2	VAR	VAR
	5	5.0	5	VAR	VAR
	6	5.0	2	VAR	VAR
CA50	7	8.0	3	121	363
	8	10.0	5	162	810
	9	12.5	10	195	1950

Resumo do aço

AÇO	DIAM (mm)	C.TOTAL (m)	QUANT + 10 % (Barras)	PESO + 10 % (kg)
CA50	8.0	3.7	1	1.6
	10.0	8.1	1	5.5
	12.5	19.5	2	20.7
CA60	5.0	58.3	6	9.9
PESO TOTAL (kg)				
CA50				27.7
CA60				9.9

Volume de concreto (C-35) = 0.33 m³
Peso total = 832.13 kg

P42=P43=P44=P45=P46=P47=P48



Relação das alças de içamento

Qtde.	Aço	ø (mm)	C. Anc. (cm)	C. Unit. (cm)
2	CA25	10	47	138

Relação do aço

AÇO	N	DIAM (mm)	QUANT (Barras)	UNIT (cm)	C.TOTAL (cm)
CA60	1	5.0	18	152	2736
	2	5.0	18	40	720
	3	5.0	5	VAR	VAR
	4	5.0	8	VAR	VAR
	5	5.0	5	VAR	VAR
	6	5.0	2	VAR	VAR
CA50	7	8.0	3	157	471
	8	12.5	10	175	1750
	9	12.5	5	161	805

Resumo do aço

AÇO	DIAM (mm)	C.TOTAL (m)	QUANT + 10 % (Barras)	PESO + 10 % (kg)
CA50	8.0	4.8	1	2
	12.5	25.6	3	27.1
CA60	5.0	61.1	6	10.4
PESO TOTAL (kg)				
CA50				29.1
CA60				10.4

Volume de concreto (C-35) = 0.31 m³
Peso total = 779.25 kg
NOTA: MULTIPLICA RESUMO DE MATERIAL PELA QUANTIDADE DE PEÇAS

OBS.: TODAS AS UNIDADES DE MEDIDA DO PRESENTE PROJETO ESTÃO EM METROS. CARIMBOS / APROVAÇÕES

É PROIBIDA A REPRODUÇÃO TOTAL OU PARCIAL DESTA PROJETO, SEM A AUTORIZAÇÃO DA EMPRESA PROJETISTA. LEI Nº 5194 DE 24/12/1966 (ART. 17 E 18) / LEI 9610 DE 19/02/98 (ART. 7 INCISO X)

EMPRESA CONTRATADA	RESPONSÁVEL TÉCNICO	PROPRIETÁRIOS
AZEVEDO PROJETOS E ACESSORIA CNPJ Nº: 31.219.623/0001-97	TIAGO PONATH ARQUITETO E URBANISTA CAU A121353-9	MUNICÍPIO DE ANCHIETA PROPRIETÁRIO CNPJ Nº: 83.024.687/0001-22

OBRA / ENDEREÇO

GINÁSIO DE ESPORTES
RUA OLÍMPICO DAL MAGRO S/N, CENTRO - MUNICÍPIO DE ANCHIETA/SC

PROPRIETÁRIO
MUNICÍPIO DE ANCHIETA

PROJETO
PROJETO ESTRUTURAL

AUTORIA

TIAGO PONATH
ARQUITETO E URBANISTA
CAU A121353-9

DES. Assessor: 428.3766-1733
ESCALA INDICADA
DATA OUT/2021

CONTEÚDO DA PRANCHA
- PILAR PRÉ-MOLDADO

REV. PROJETO FASE FOLHA TOTAL
00 | EXE | PE | 20 | 45

