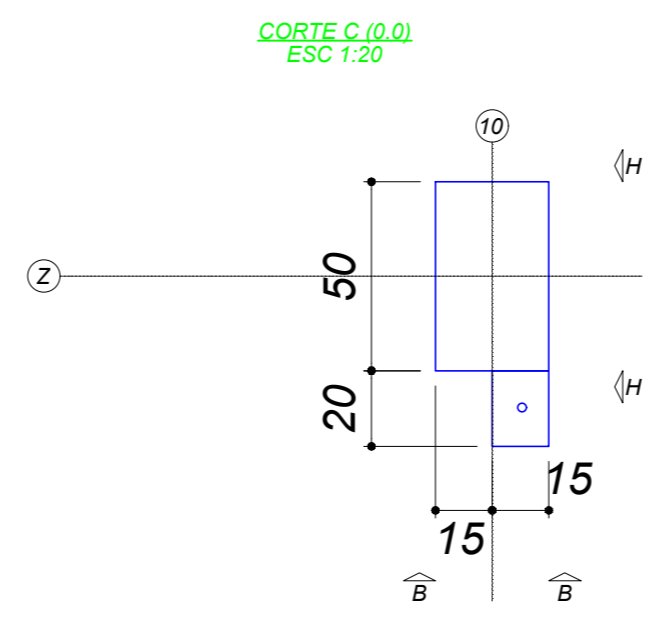
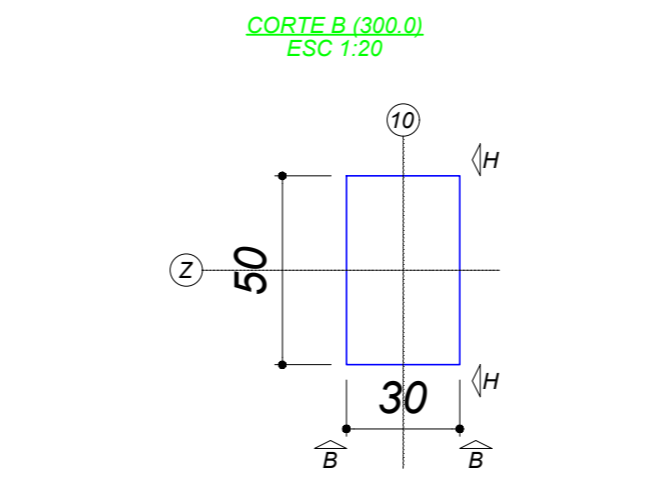
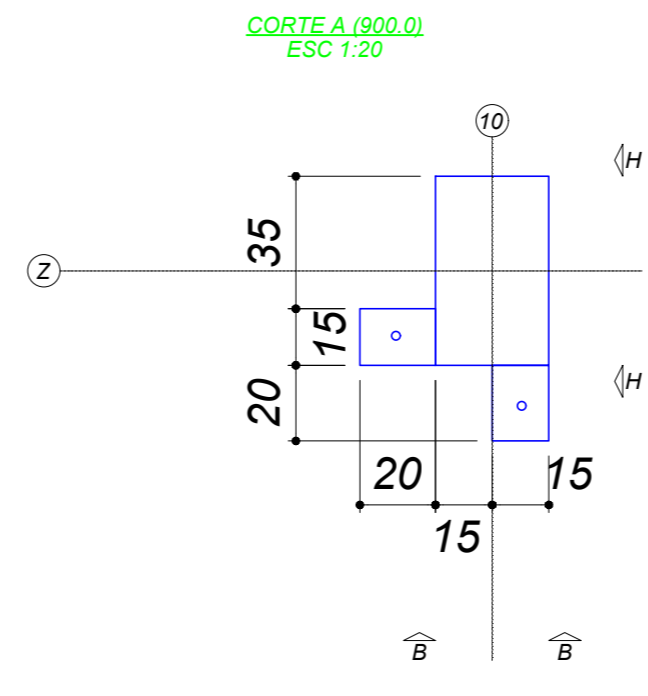
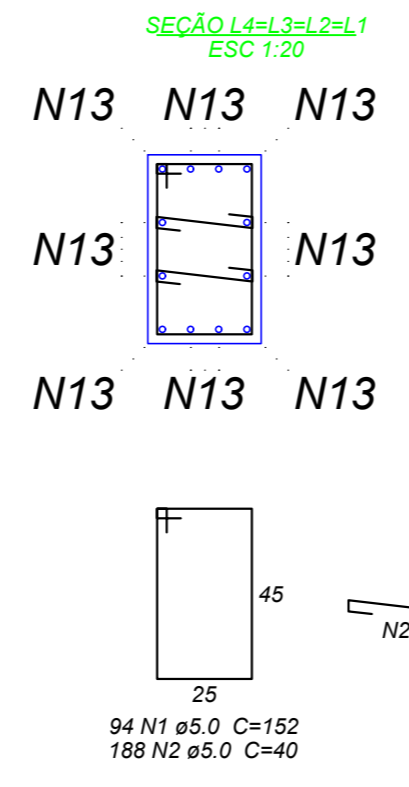
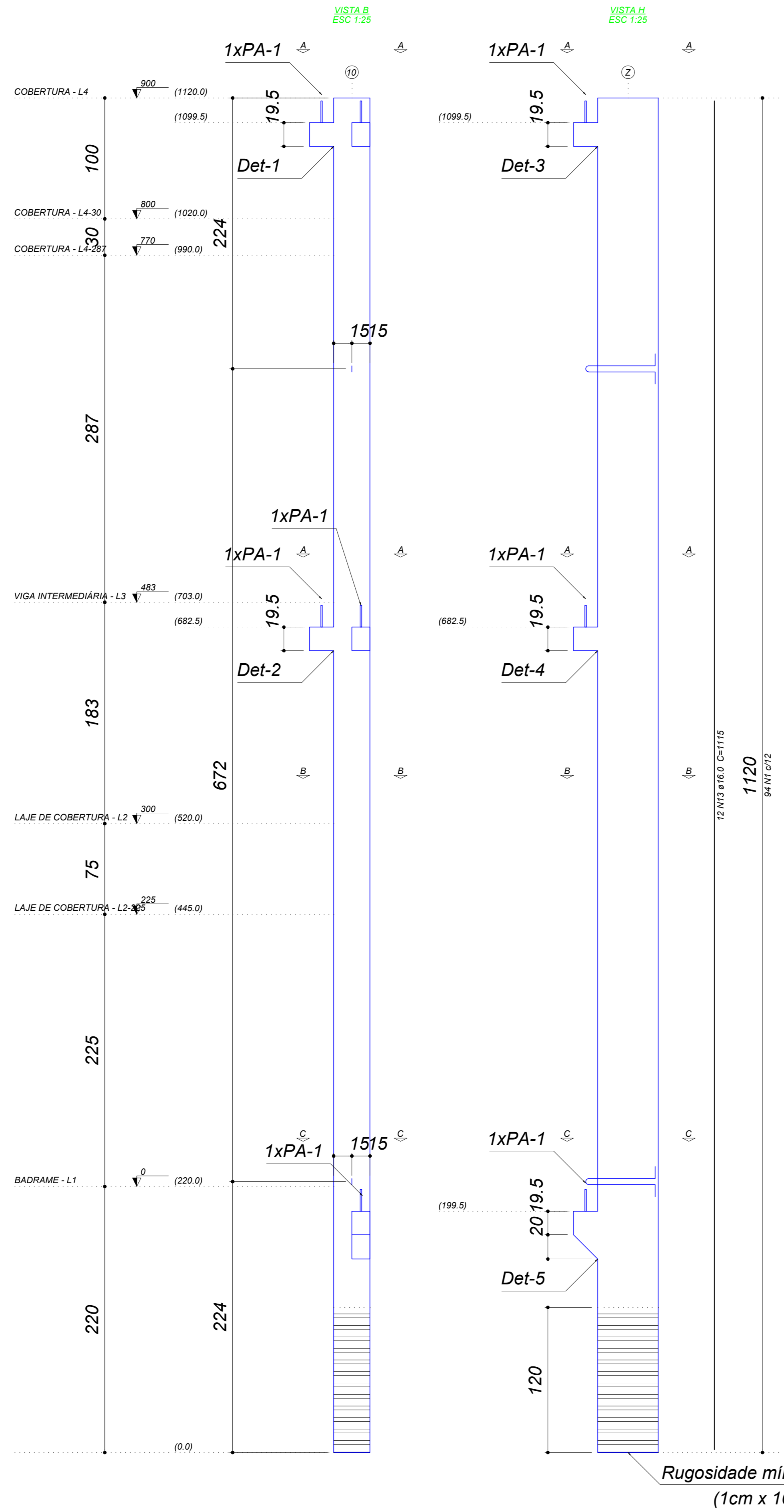


P50



Relação das alças de içamento

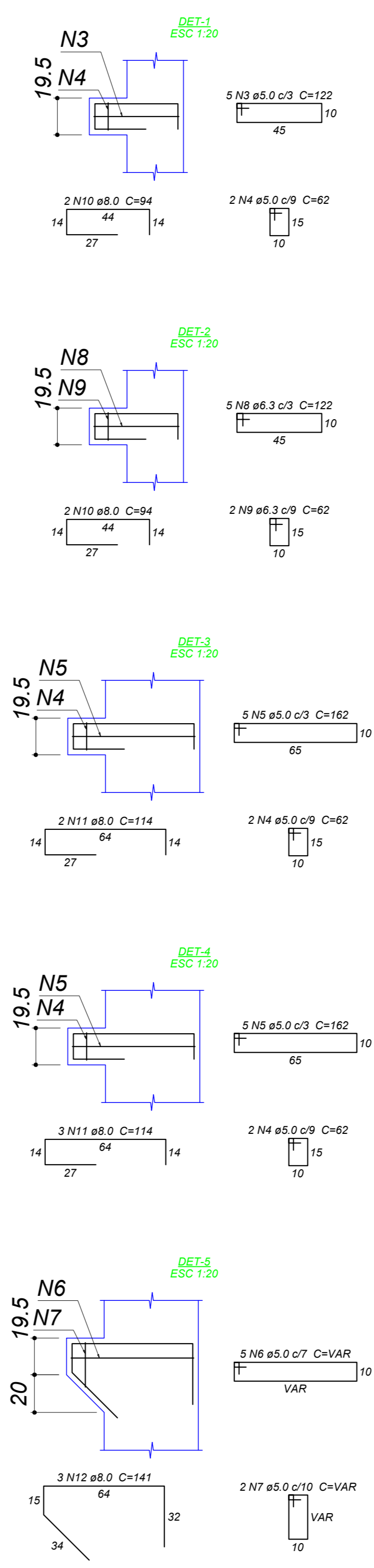
Qtd	Aço	Ø (mm)	C. Anc. (cm)	C. Unit. (cm)
2	CA25	16	47	138

Relação dos pinos de ancoragem

Nome	Quantidade	Aço	Ø (mm)	Comp. (cm)
PA-1	5	CA25	12.5	35

Relação das alças de içamento

Qtd	Aço	Ø (mm)	C. Anc. (cm)	C. Unit. (cm)
4	CA25	12.5	47	138



Relação do aço

AÇO	N	DIAM (mm)	QUANT (Barras)	UNIT (cm)	C.TOTAL (cm)
CA60	1	5.0	94	152	14288
	2	5.0	188	40	7520
	3	5.0	5	122	610
	4	5.0	6	62	372
	5	5.0	10	162	1620
	6	5.0	5	VAR	VAR
	7	5.0	2	VAR	VAR
CA50	8	6.3	5	122	610
	9	6.3	2	62	124
	10	8.0	4	94	376
	11	8.0	5	114	570
	12	8.0	3	141	423
	13	16.0	12	1115	13380

Resumo do aço

AÇO	DIAM (mm)	C.TOTAL (m)	QUANT + 10 % (Barras)	PESO + 10 % (kg)
CA50	6.3	7.4	1	2
	8.0	13.7	2	5.9
	16.0	133.8	13	232.3
CA60	5.0	253.8	24	43
<b>PESO TOTAL (kg)</b>				
CA50		240.2		
CA60		43		

Volume de concreto (C-35) = 1.71 m³  
Peso total = 4280.63 kg

OBS.: TODAS AS UNIDADES DE MEDIDA DO PRESENTE PROJETO ESTÃO EM METROS. CARIMBOS / APROVAÇÕES

É PROIBIDA A REPRODUÇÃO TOTAL OU PARCIAL DESTA OBRA, SEM A AUTORIZAÇÃO DA EMPRESA PROJETISTA. LEI Nº 5194 DE 24/12/1966 (ART. 17 E 18) / LEI 9610 DE 19/02/98 (ART. 7 INCISO X)

EMPRESA CONTRATADA	RESPONSÁVEL TÉCNICO	PROPRIETÁRIOS
AZEVEDO PROJETOS E ASSessorIA CNPJ Nº: 31.219.623/0001-97	TIAGO PONATH ARQUITETO E URBANISTA CAU Nº 121333-9	MUNICÍPIO DE ANCHIETA PROPRIETÁRIO CNPJ Nº: 83.024.687/0001-22

OBRA / ENDEREÇO

**GINÁSIO DE ESPORTES**  
RUA OLÍMPICO DAL MAGRO S/N, CENTRO - MUNICÍPIO DE ANCHIETA/SC

PROPRIETÁRIO  
MUNICÍPIO DE ANCHIETA

PROJETO  
PROJETO ESTRUTURAL

AUTORIA

TIAGO PONATH ARQUITETO E URBANISTA CAU Nº 121333-9	DES. Aprovado 08.12.2021
	ESCALA INDICADA
	DATA OUT/2021

CONTEÚDO DA PRANCHA  
- PILAR PRÉMOLDADO

REV	PROJETO	FASE	FOLHA	TOTAL
00	EXE	PE	21	45

