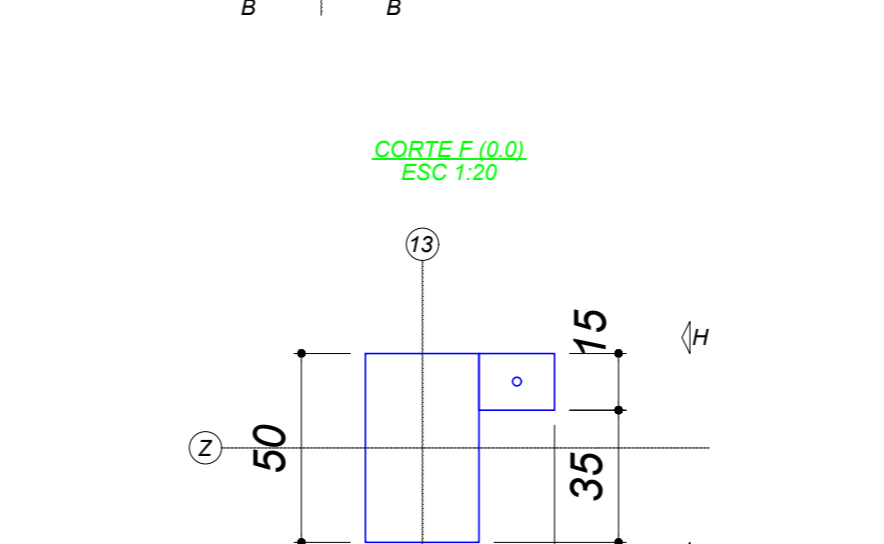
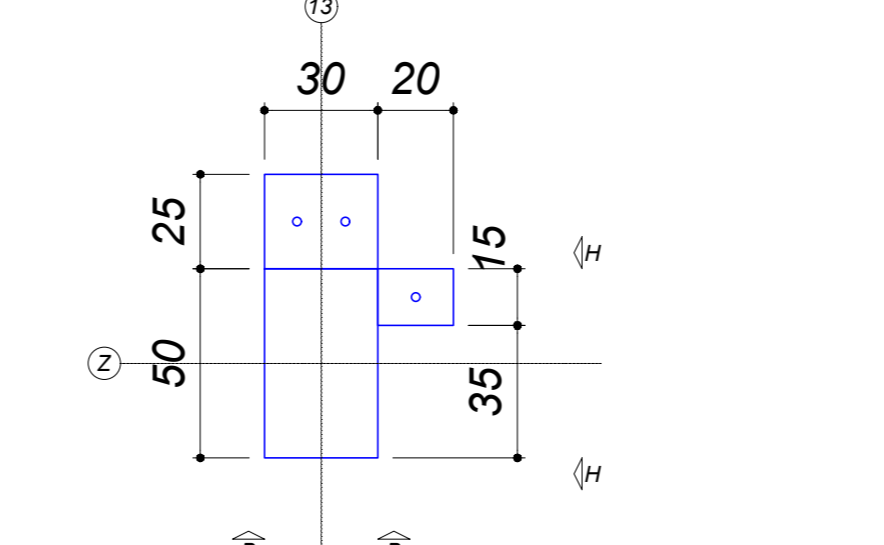
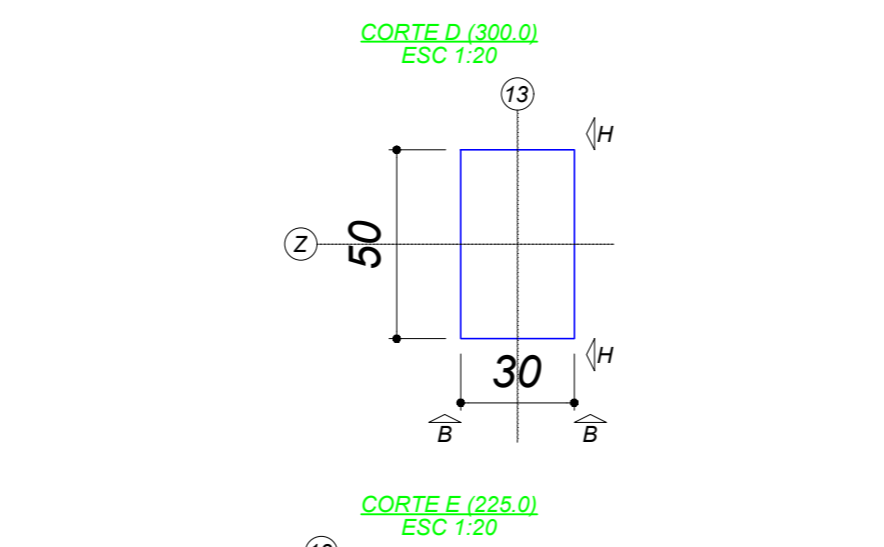
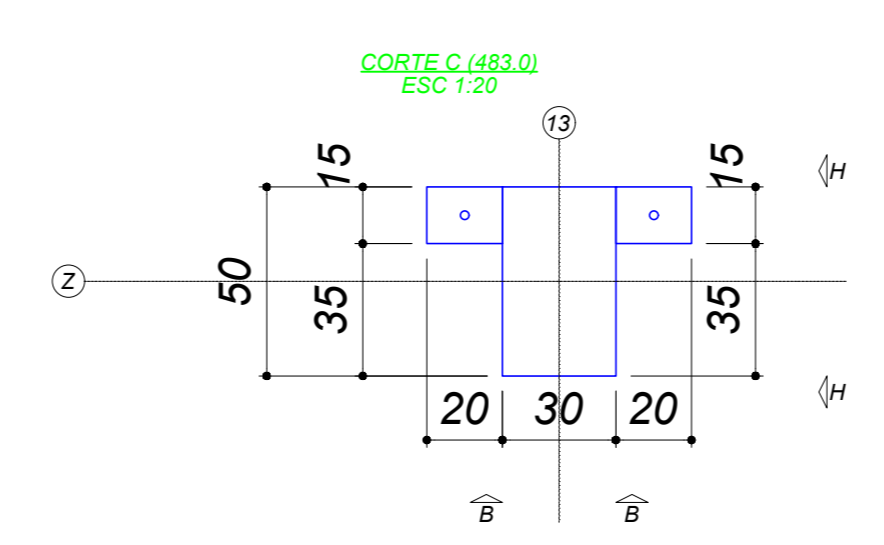
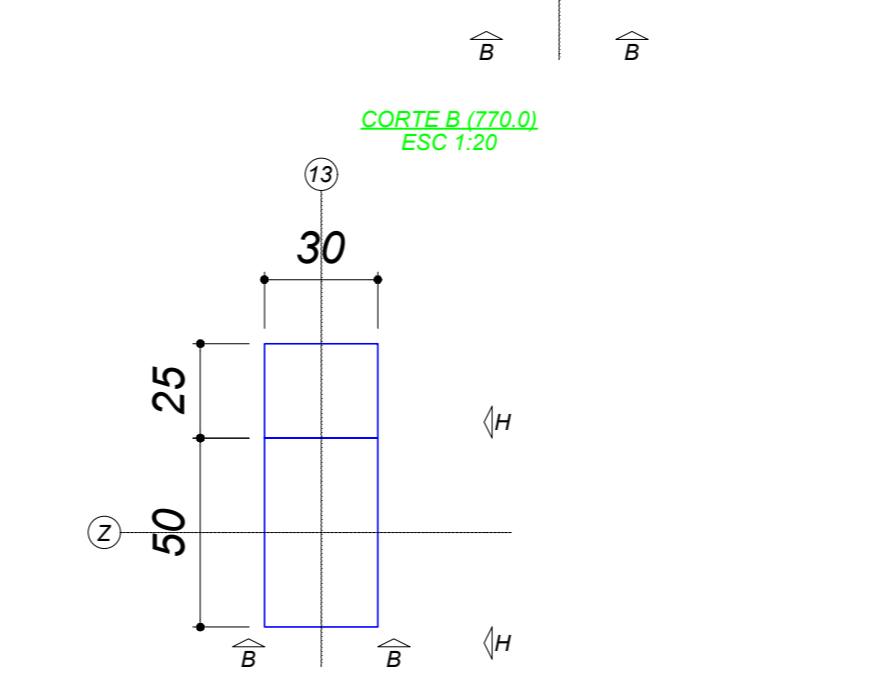
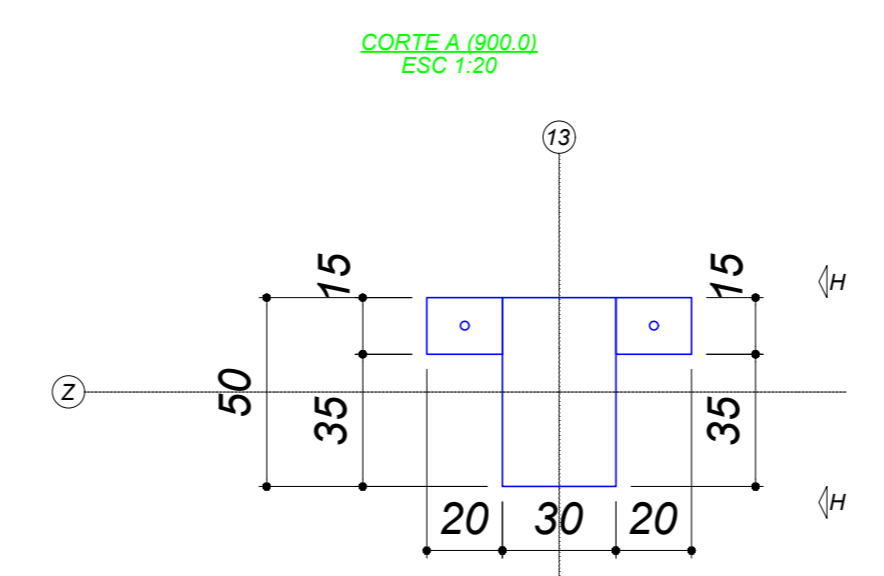
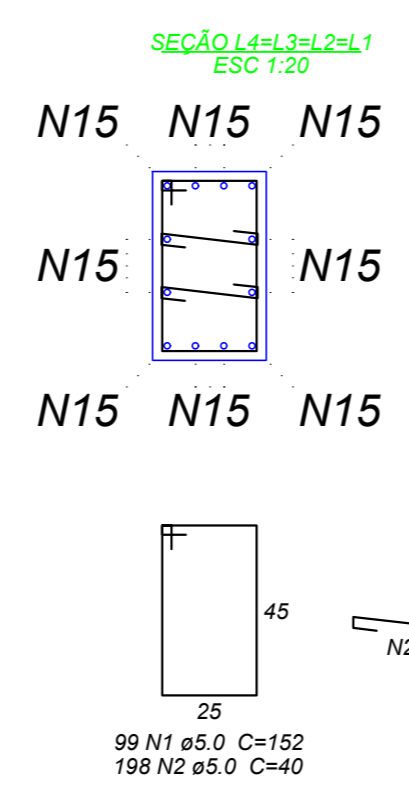
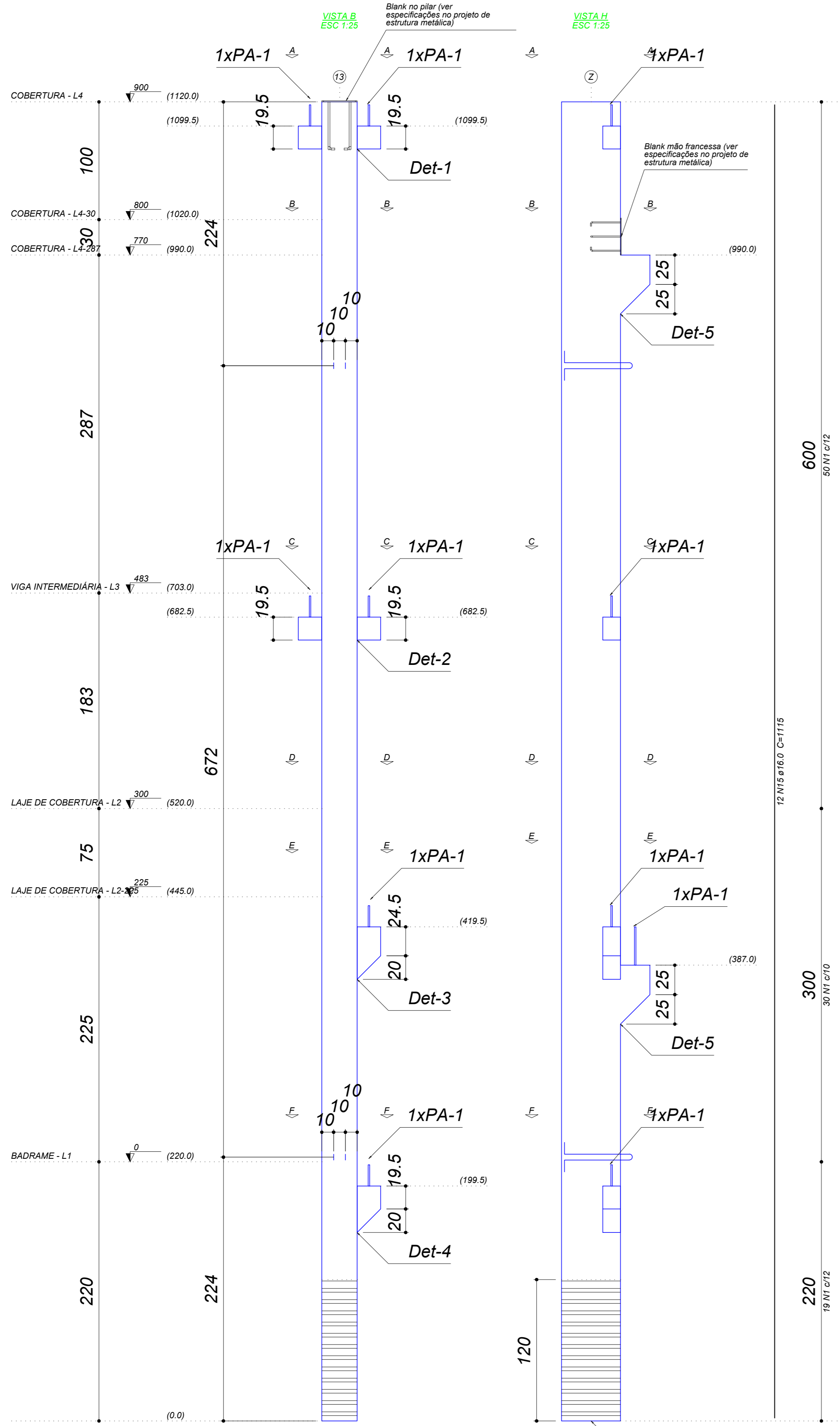


P52



Relação das alças de içamento				
Qtde.	Aço	Ø (mm)	C. Anc. (cm)	C. Unit. (cm)
2	CA25	16	47	138

Relação do aço

AÇO	N	DIAM (mm)	QUANT (Barras)	UNIT (cm)	C.TOTAL (cm)
CA60	1	5.0	99	152	15048
	2	5.0	198	40	7920
	3	5.0	5	162	810
	4	5.0	16	62	992
	5	5.0	10	VAR	VAR
	6	5.0	2	VAR	VAR
	7	5.0	2	VAR	VAR
	8	5.0	10	VAR	VAR
	9	5.0	4	VAR	VAR
CA50	10	6.3	5	162	810
	11	8.0	4	139	556
	12	8.0	3	121	363
	13	10.0	4	130	520
	14	12.5	8	168	1344
	15	16.0	12	1115	13380

Resumo do aço

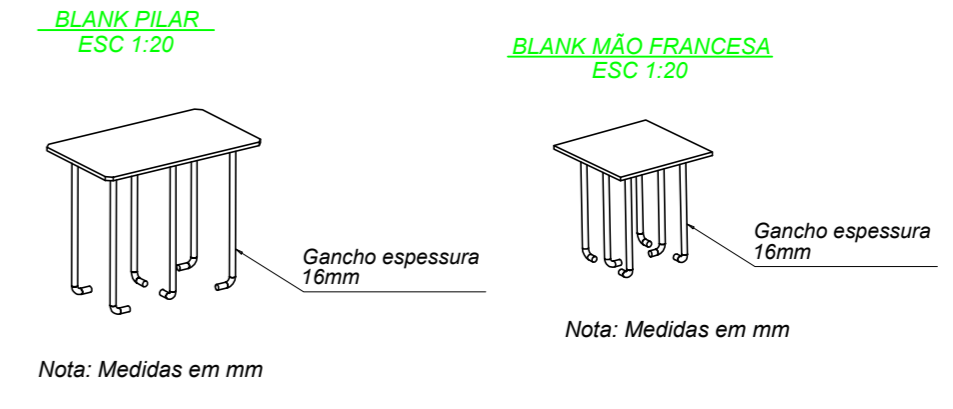
AÇO	DIAM (mm)	C.TOTAL (m)	QUANT + 10 % (Barras)	PESO + 10 % (kg)
CA50	6.3	8.1	1	2.2
	8.0	9.2	1	4
	10.0	5.2	1	3.5
	12.5	13.5	2	14.2
	16.0	133.8	13	232.3
CA60	5.0	288.4	27	48.9
<b>PESO TOTAL (kg)</b>				
CA50				256.2
CA60				48.9

Volume de concreto (C-35) = 1,78 m³  
Peso total = 4447,13 kg

Relação das alças de içamento				
Qtde.	Aço	Ø (mm)	C. Anc. (cm)	C. Unit. (cm)
2	CA25	16	47	138

Relação dos pinos de ancoragem				
Nome	Quantidade	Aço	Ø (mm)	Comp. (cm)
PA-1	9	CA25	12.5	35

Relação das alças de içamento				
Qtde.	Aço	Ø (mm)	C. Anc. (cm)	C. Unit. (cm)
4	CA25	12.5	47	138



OBS.: TODAS AS UNIDADES DE MEDIDA DO PRESENTE PROJETO ESTÃO EM METROS.  
CARIMBOS / APROVAÇÕES

É PROIBIDA A REPRODUÇÃO TOTAL OU PARCIAL DESTA PROJETO, SEM A AUTORIZAÇÃO DA EMPRESA PROJETISTA.  
LEI Nº 5194 DE 24/12/1966 (ART. 17 E 18) / LEI 9610 DE 19/02/98 (ART. 7 INCISO X)

EMPRESA CONTRATADA	RESPONSÁVEL TÉCNICO	PROPRIETÁRIOS
AZEVEDO PROJETOS E ACESSORIA CNPJ Nº: 31.219.623/0001-97	TIAGO PONATH ARQUITETO E URBANISTA CAU A121353-9	MUNICÍPIO DE ANCHIETA PROPRIETÁRIO CNPJ Nº: 83.024.687/0001-22

**GINÁSIO DE ESPORTES**  
RUA OLÍMPICO DAL MAGRO S/N, CENTRO - MUNICÍPIO DE ANCHIETA/SC

PROPRIETÁRIO  
MUNICÍPIO DE ANCHIETA

PROJETO  
PROJETO ESTRUTURAL

AUTORIA  
TIAGO PONATH  
ARQUITETO E URBANISTA  
CAU A121353-9

DES. APROV. 426.3126-1733  
ESCALA INDICADA  
DATA OUT/2021

CONTEÚDO DA PRANCHA  
- PILAR PRÉMOLODADO

REV.	PROJETO	FASE	FOLHA	TOTAL
00	EXE	PE	22	45