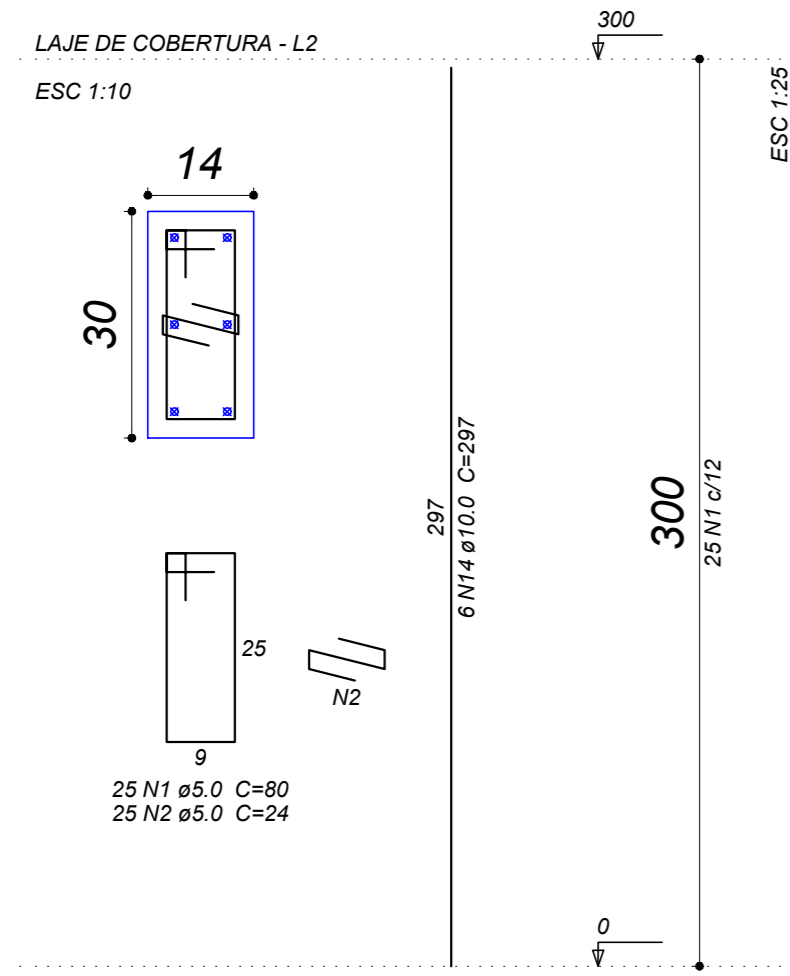
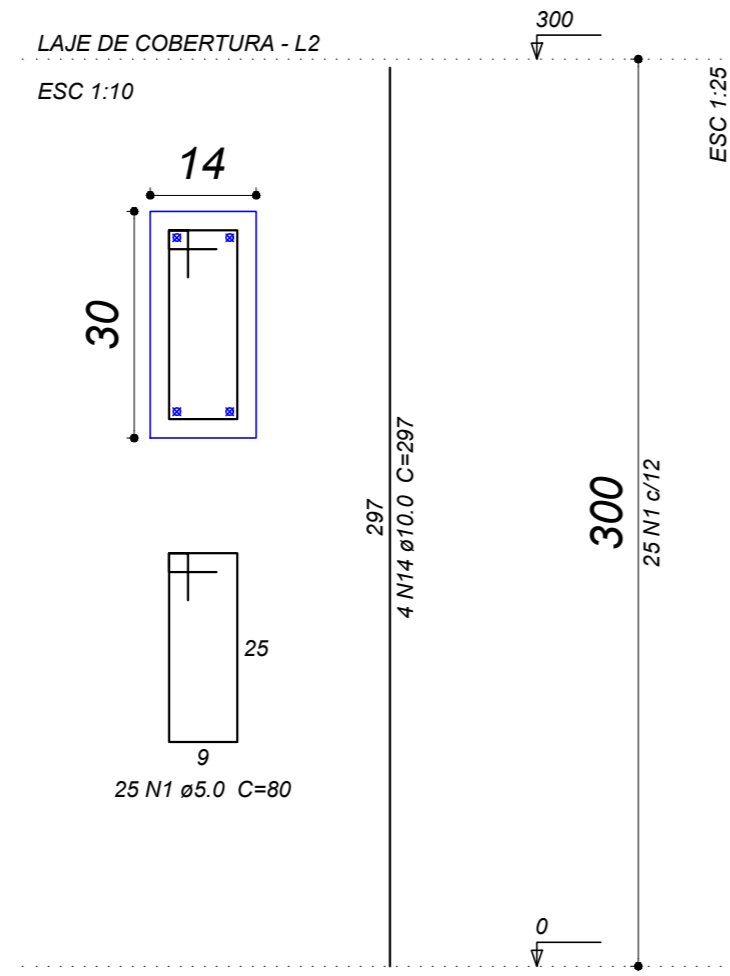


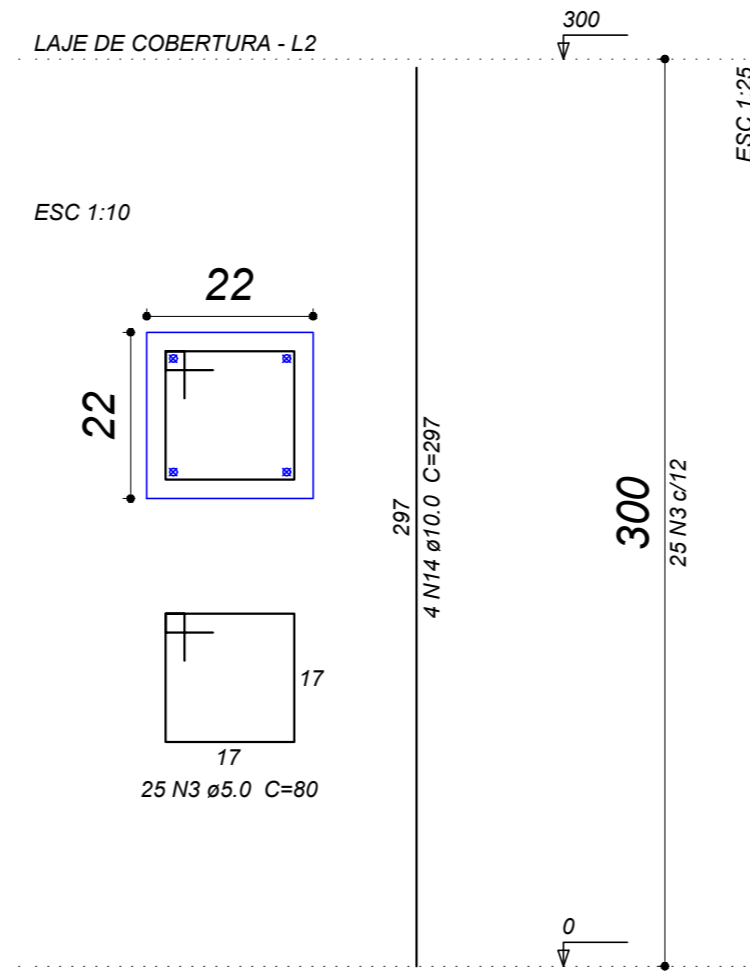
P1=P3=P28



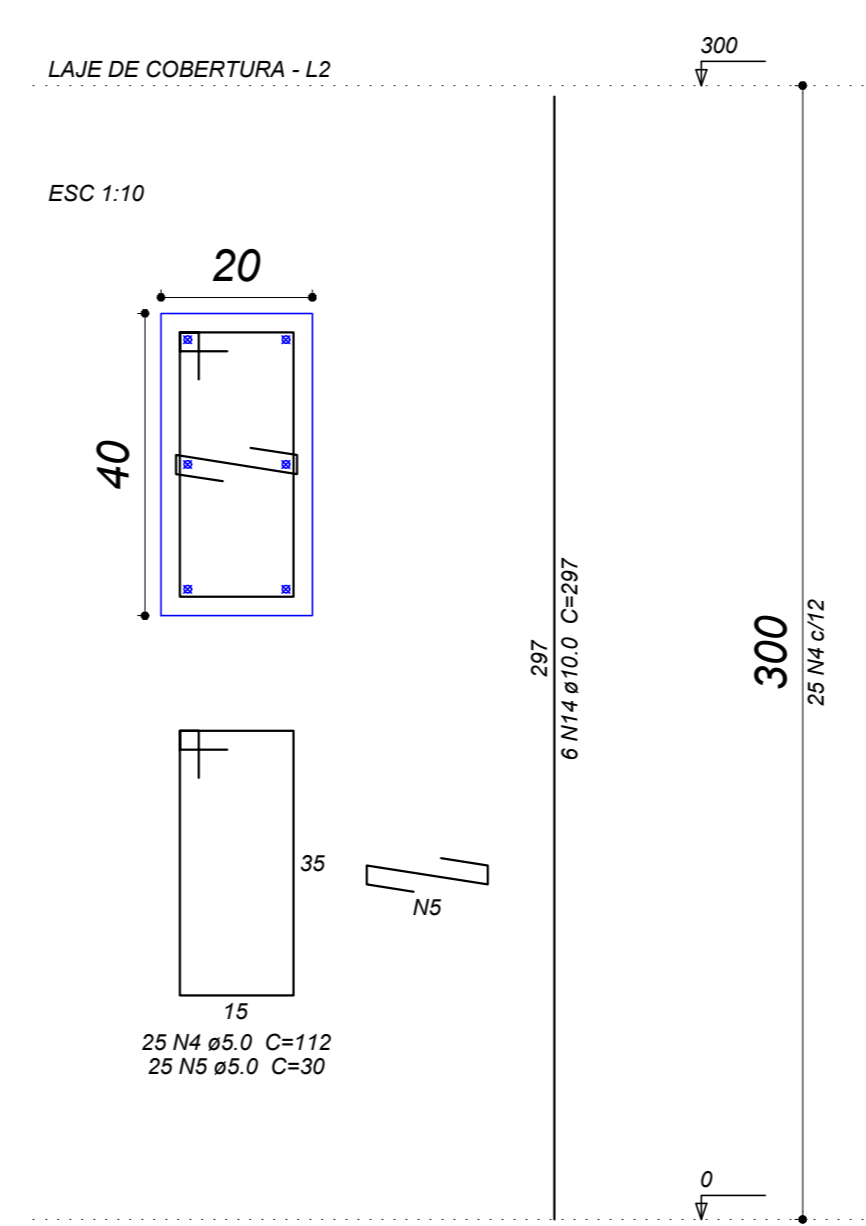
P2=P15=P18=P19=P20=P24=P29=P33=P39



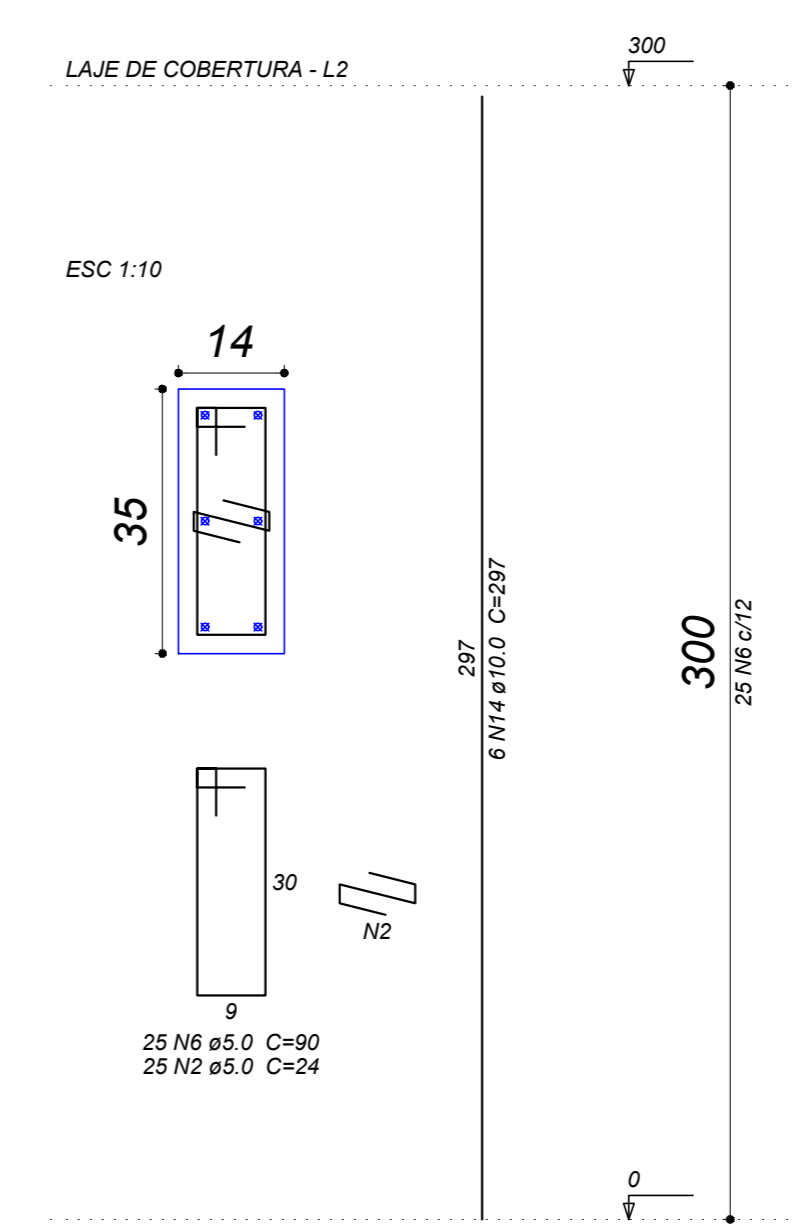
P4



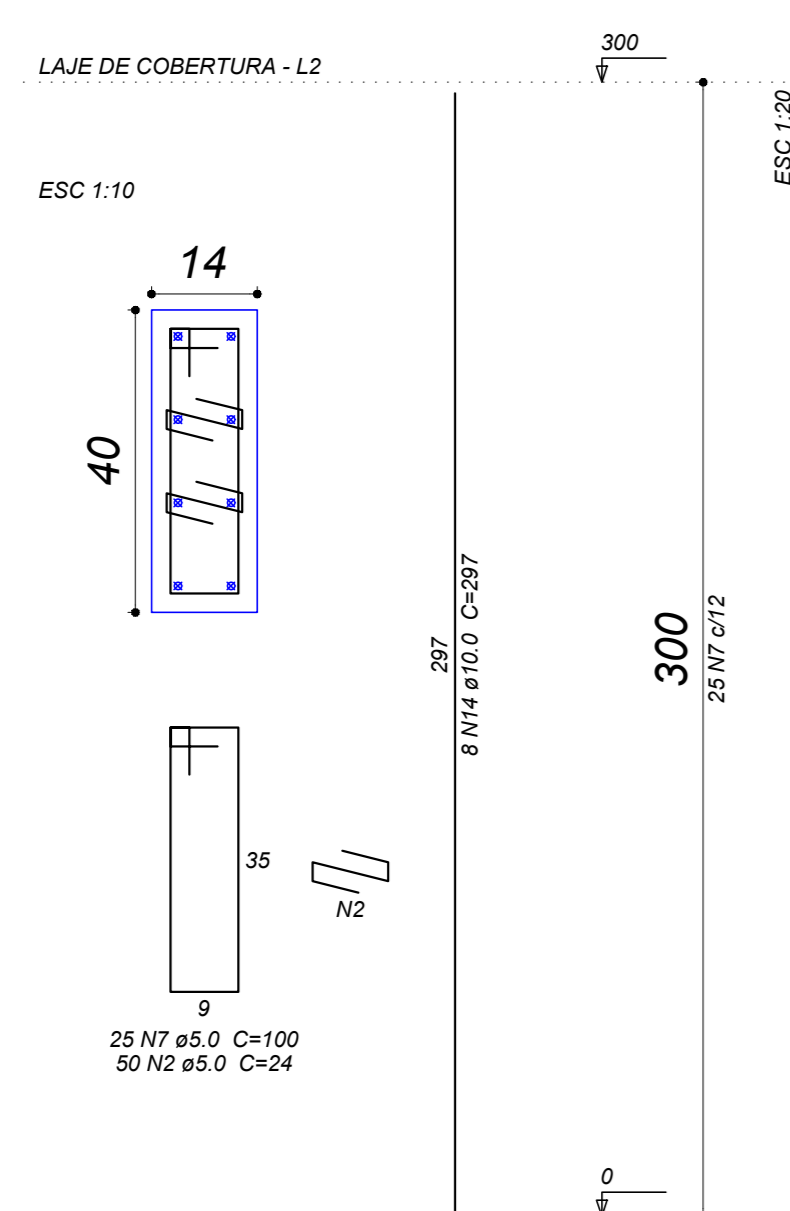
P23



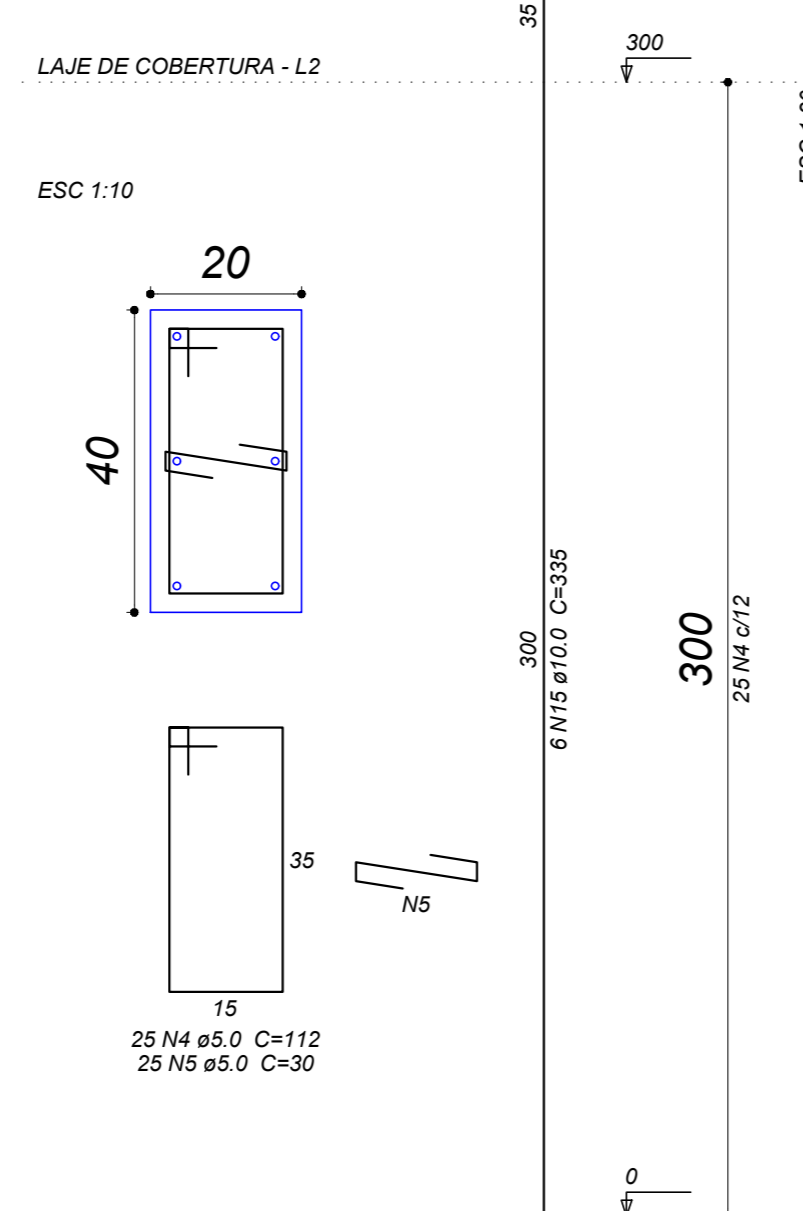
P25=P34



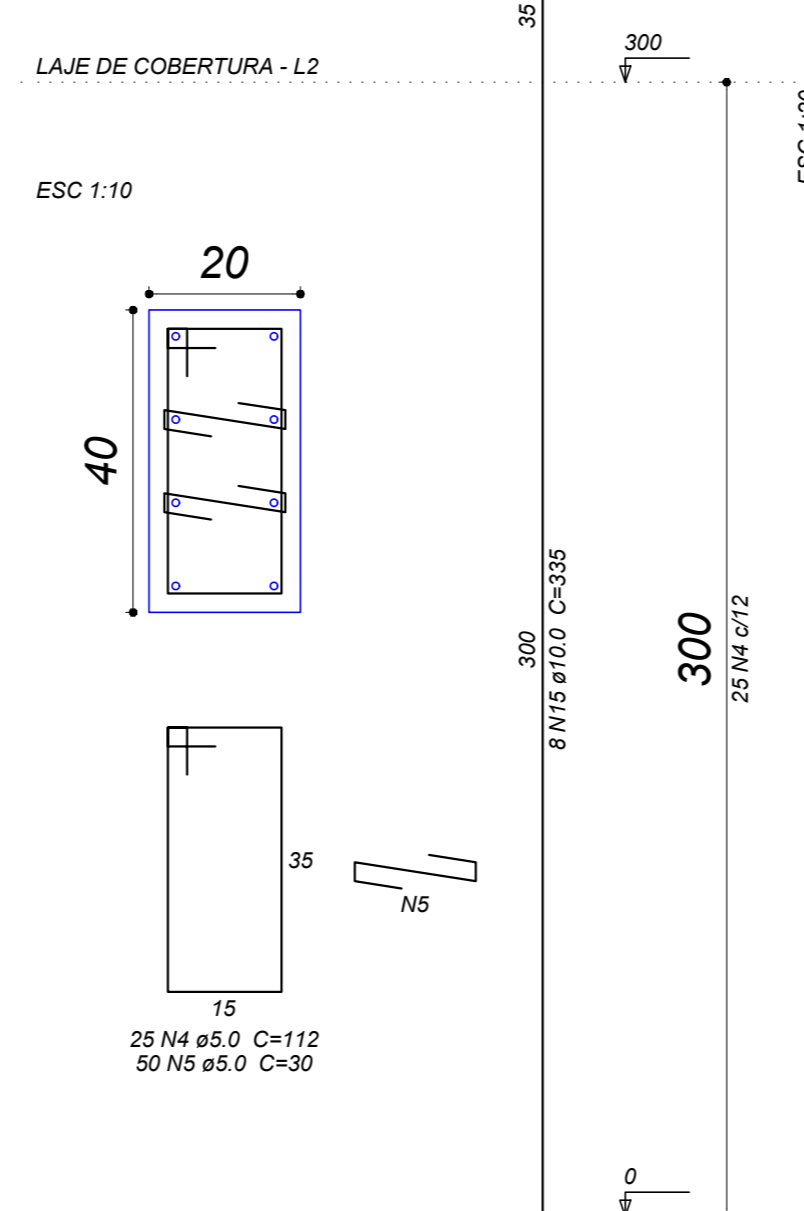
P30



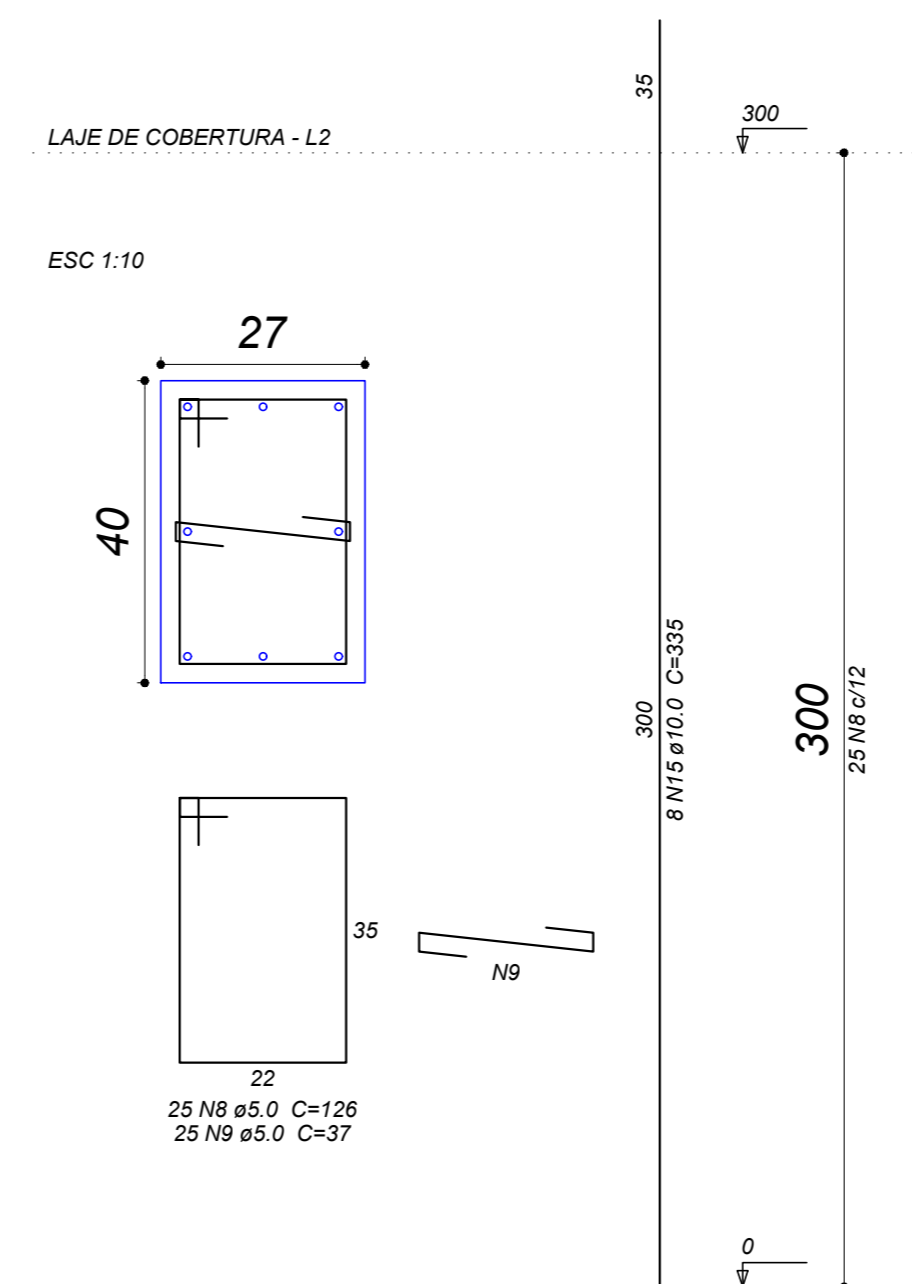
P35



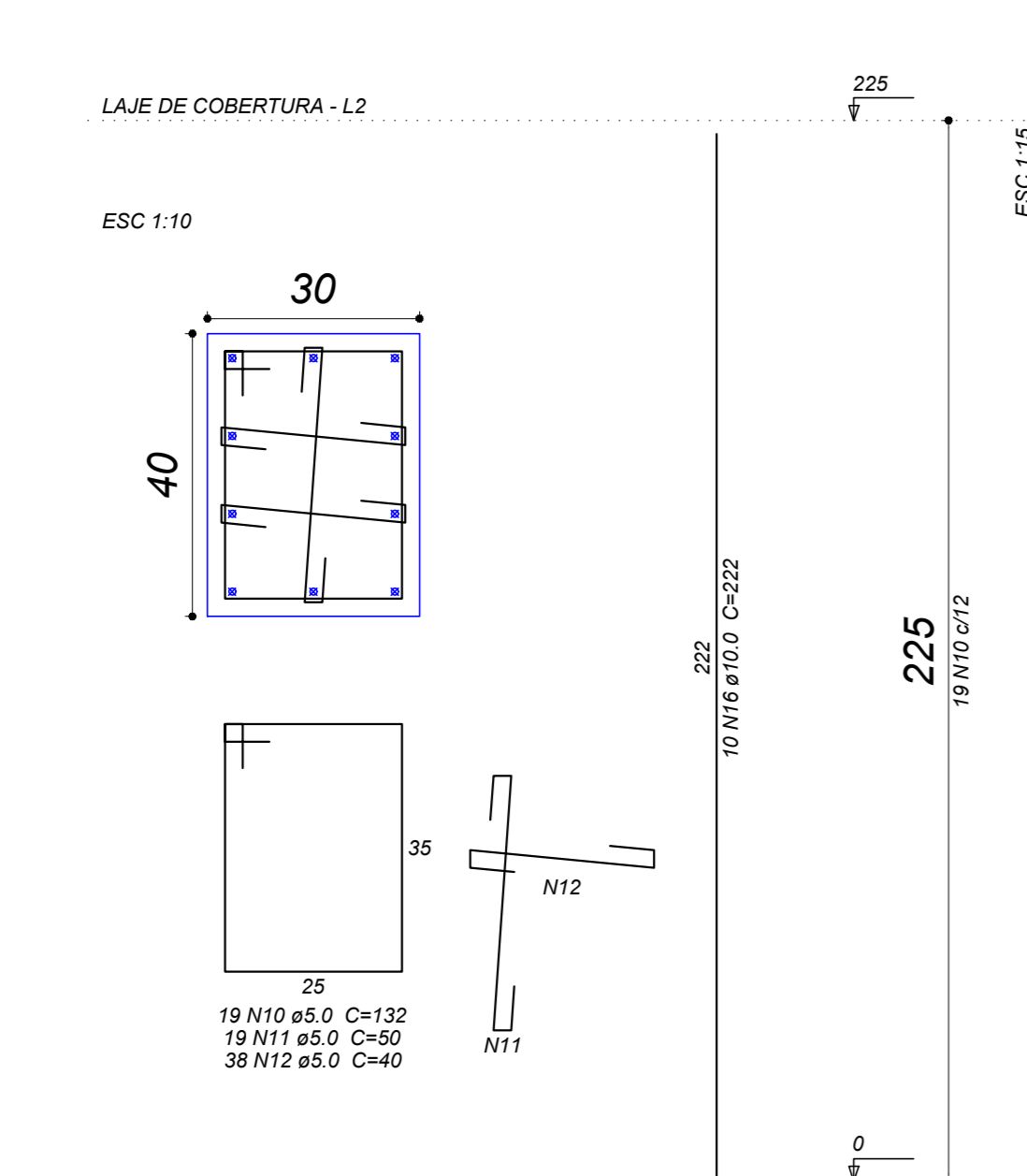
P36



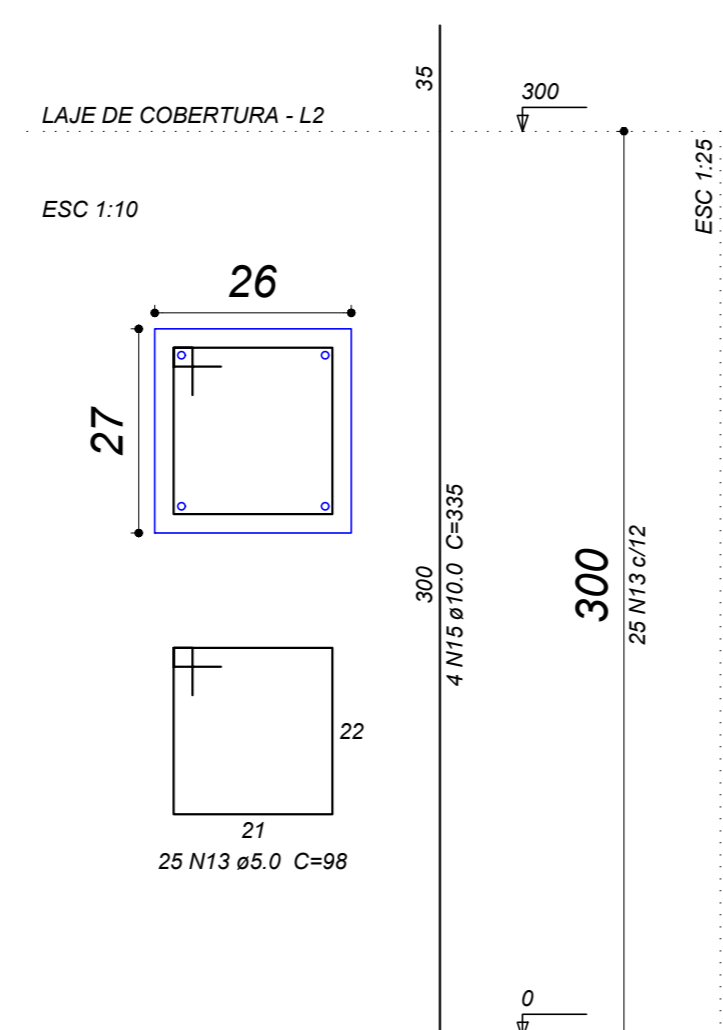
P49



P51



P61



Relação do aço

3xP1	9xP2	P4
P23	2xP25	P30
P35	P36	P49
P51	P61	

AÇO	N	DIAM (mm)	QUANT (Barras)	UNIT (cm)	C.TOTAL (cm)
CA60	1	5.0	300	80	24000
	2	5.0	175	24	4200
	3	5.0	25	80	2000
	4	5.0	75	112	8400
	5	5.0	100	30	3000
	6	5.0	50	90	4500
	7	5.0	25	100	2500
	8	5.0	25	126	3150
	9	5.0	25	37	925
	10	5.0	19	132	2508
	11	5.0	19	50	950
	12	5.0	38	40	1520
	13	5.0	25	98	2450
	14	10.0	84	297	24948
CA50	15	10.0	26	335	8710
	16	10.0	10	222	2220

Resumo do aço

AÇO	DIAM (mm)	C.TOTAL (m)	QUANT + 10 % (Barras)	PESO + 10 % (kg)
CA50	10.0	358.8	33	243.3
CA60	5.0	601.1	56	101.9
PESO TOTAL (kg)				
CA50				243.3
CA60				101.9

Volume de concreto (C-25) = 3.64 m³
Área de forma = 64.59 m²

OBS.: TODAS AS UNIDADES DE MEDIDA DO PRESENTE PROJETO ESTÃO EM METROS.
CARIMBOS / APROVAÇÕES

É PROIBIDA A REPRODUÇÃO TOTAL OU PARCIAL DESTA OBRA, SEM A AUTORIZAÇÃO DA EMPRESA PROJETISTA.
LEI Nº 5194 DE 24/12/1966 (ART. 17 E 18) / LEI 9610 DE 19/02/98 (ART. 7 INCISO X)

EMPRESA CONTRATADA	RESPONSÁVEL TÉCNICO	PROPRIETÁRIOS
AZEVEDO PROJETOS E ASSESSORIA CNPJ Nº: 31.219.623/0001-97	TIAGO PONATH ARQUITETO E URBANISTA CAU A121353-9	MUNICÍPIO DE ANCHIETA PROPRIETÁRIO CNPJ Nº: 83.024.687/0001-22

OBRA / ENDEREÇO

GINÁSIO DE ESPORTES
RUA OLÍMPICO DAL MAGRO S/N, CENTRO - MUNICÍPIO DE ANCHIETA/SC

PROPRIETÁRIO
MUNICÍPIO DE ANCHIETA

PROJETO
PROJETO ESTRUTURAL

AUTORIA

TIAGO PONATH
ARQUITETO E URBANISTA
CAU A121353-9

DES. Aprovado: 08/12/2021
ESCALA: INDICADA
DATA: OUT/2021

CONTEÚDO DA PRANCHA

- PILAR ATÉ A LAJE DE COBERTURA CONVENCIONAL

REV.	PROJETO	FASE	FOLHA	TOTAL
00	EXE	PE	38	45

