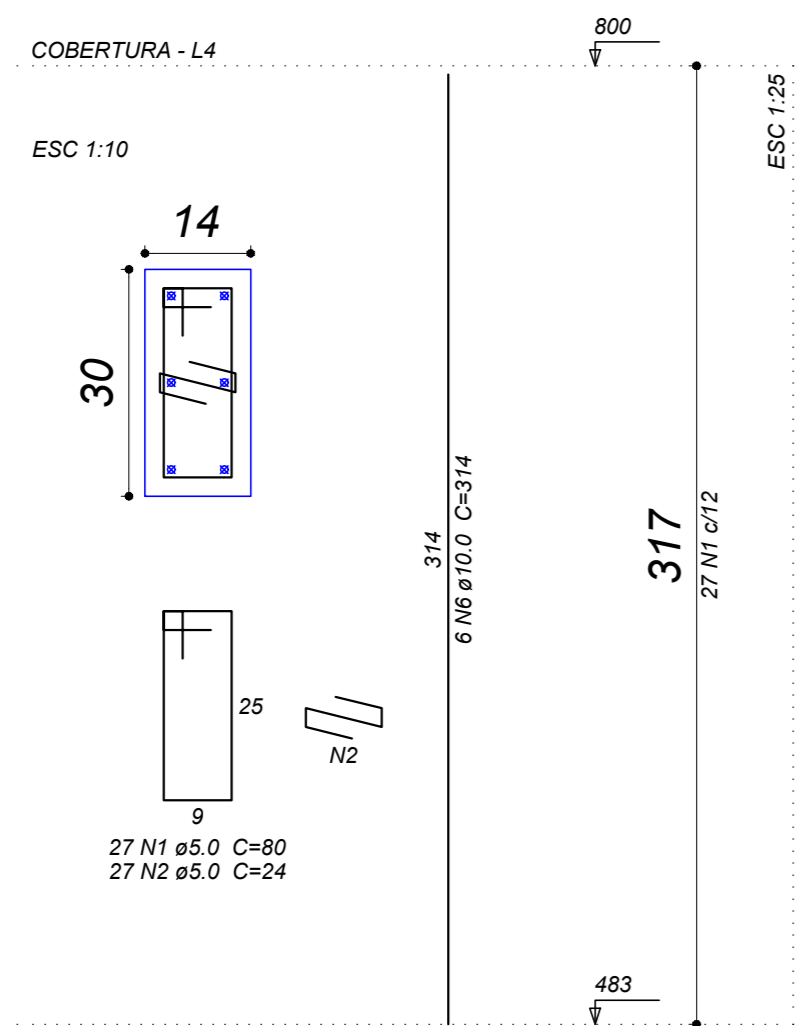
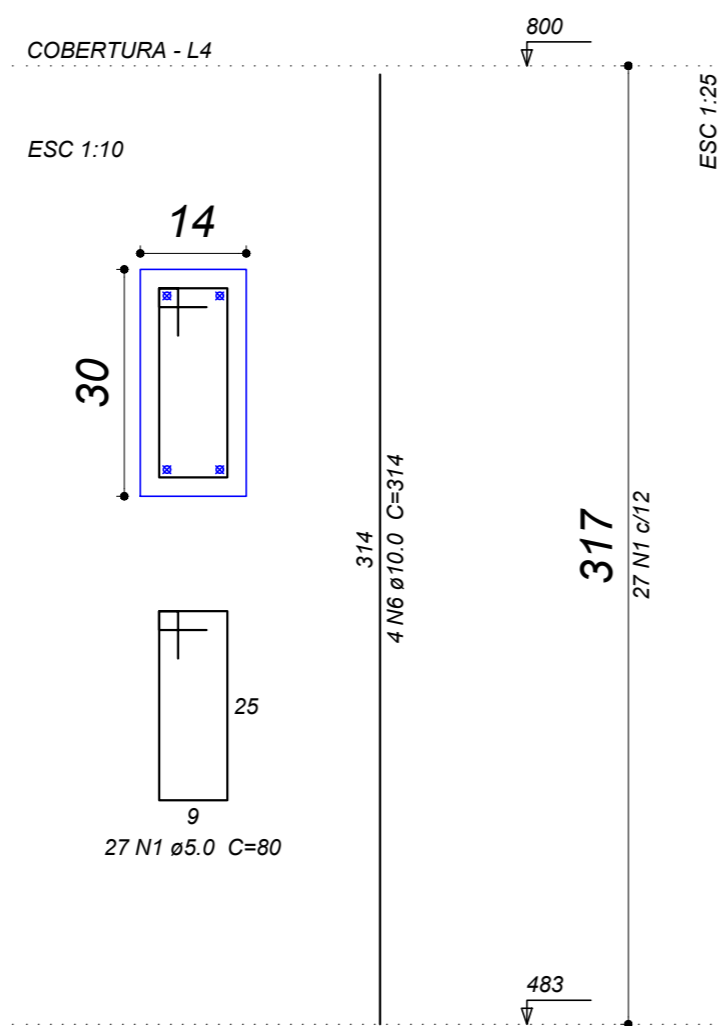


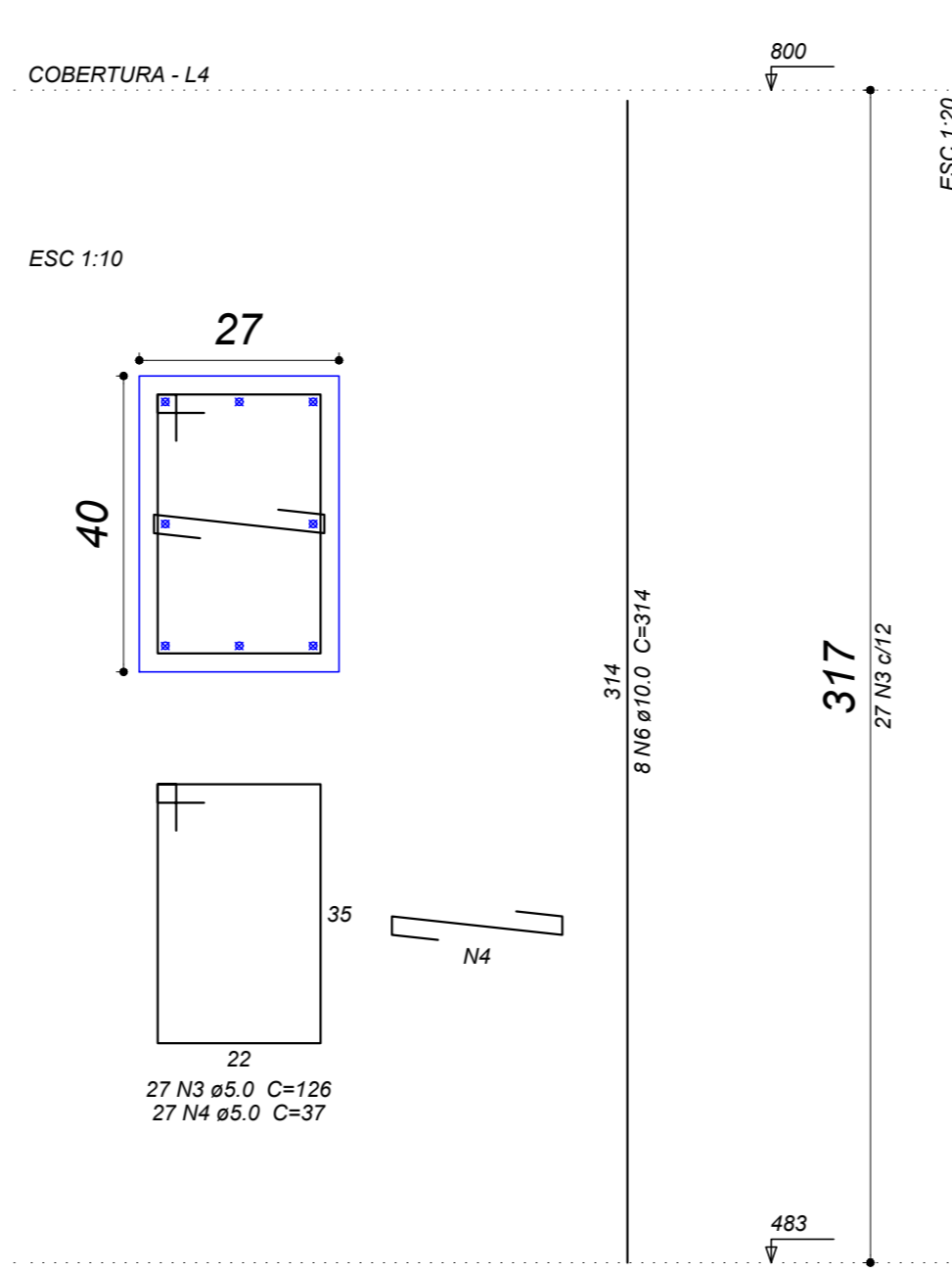
P35



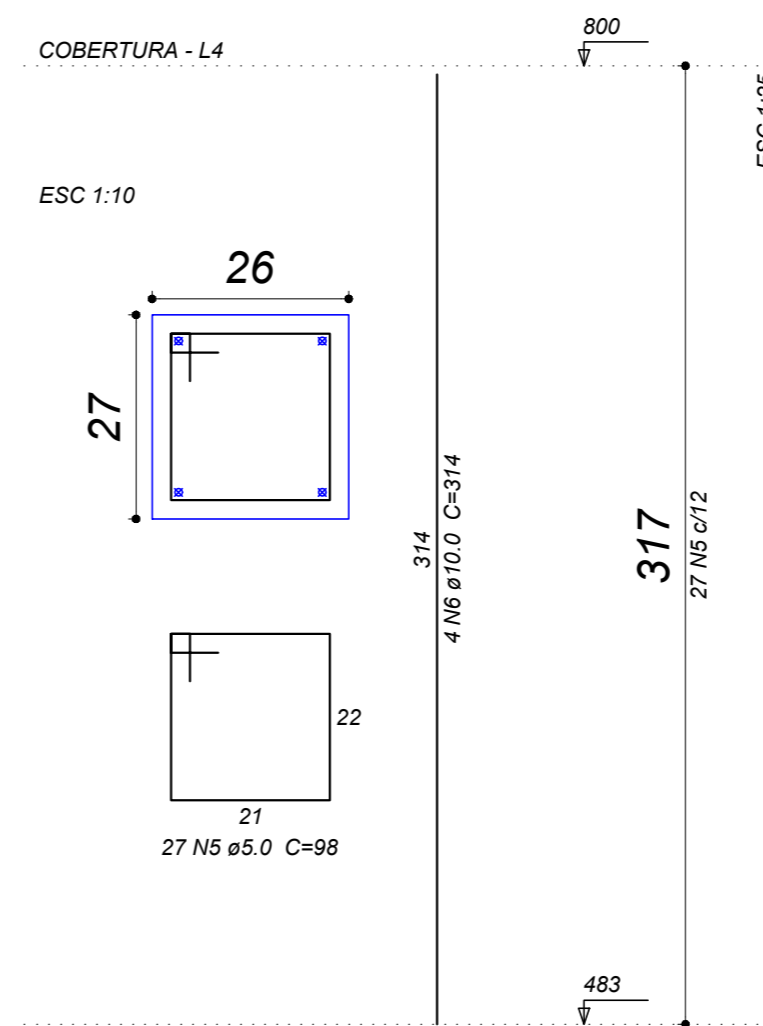
P36



P49



P61



Relação do aço

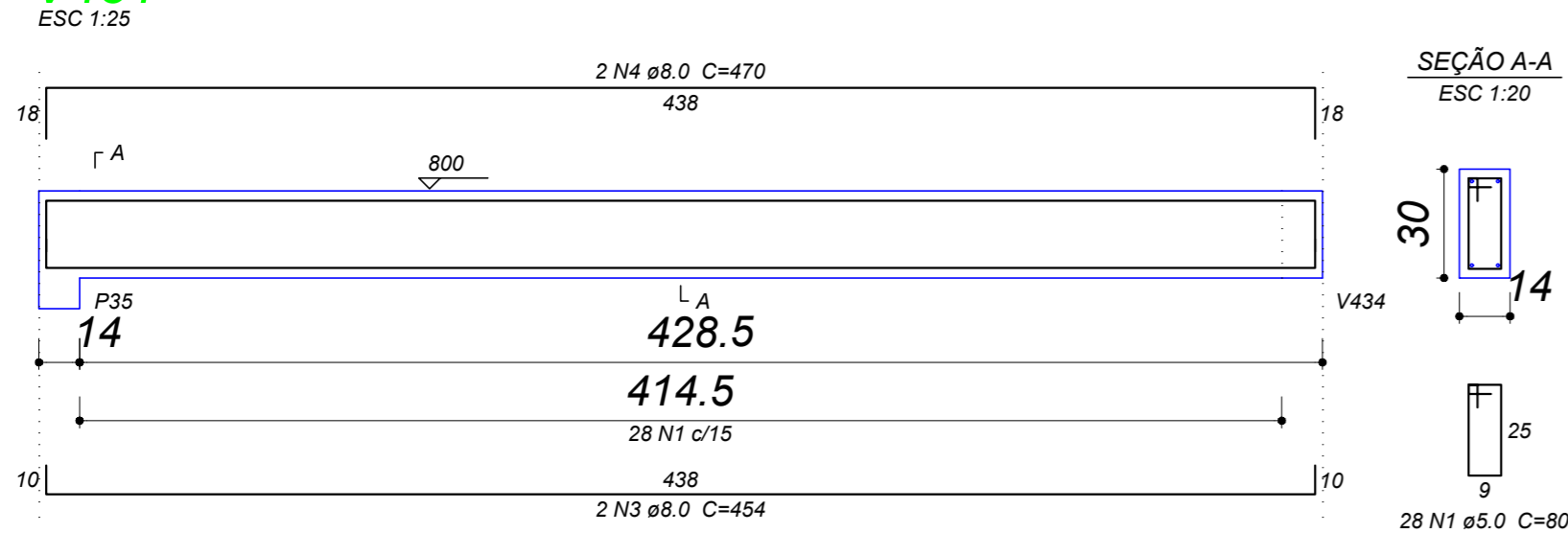
AÇO	N	DIAM (mm)	QUANT (Barras)	UNIT (cm)	C.TOTAL (cm)
CA60	1	5.0	54	80	4320
	2	5.0	27	24	648
	3	5.0	27	126	3402
	4	5.0	27	37	999
	5	5.0	27	98	2646
CA50	6	10.0	22	314	6908

Resumo do aço

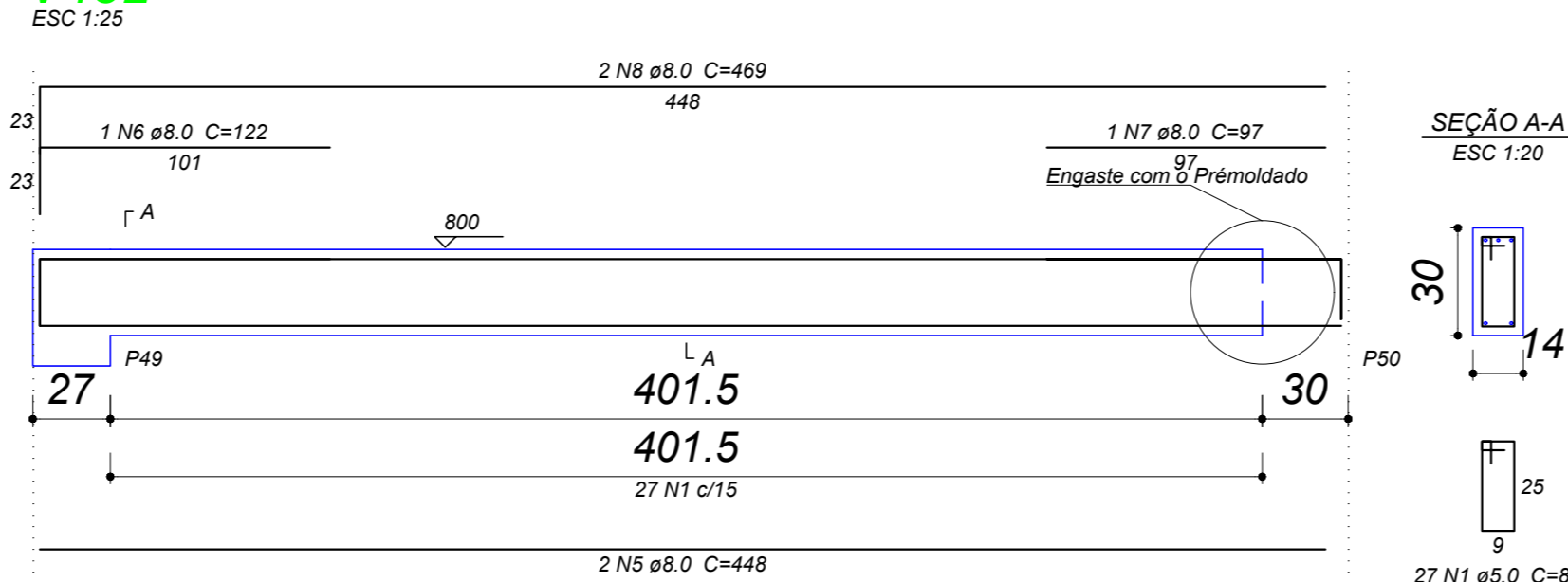
AÇO	DIAM (mm)	C.TOTAL (m)	QUANT + 10% (Barras)	PESO + 10% (kg)
CA50	10.0	69.1	7	46.8
CA60	5.0	120.2	12	20.4
PESO TOTAL (kg)				
CA50				46.8
CA60				20.4

Volume de concreto (C-25) = 0.83 m³
Área de forma = 13.19 m²

V431



V432



Relação do aço

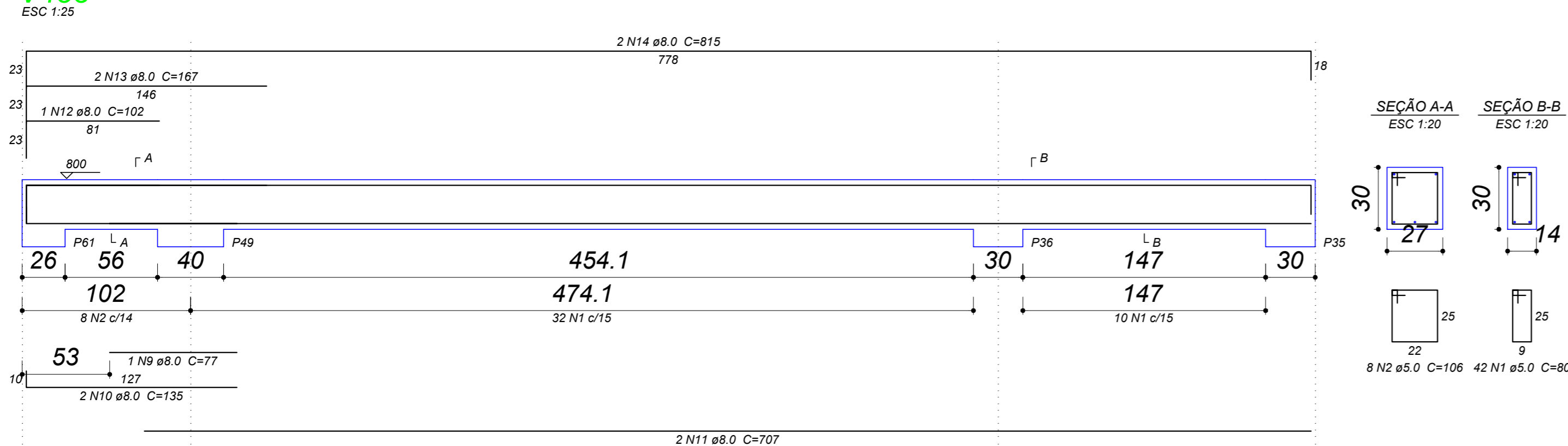
AÇO	N	DIAM (mm)	QUANT (Barras)	UNIT (cm)	C.TOTAL (cm)
CA60	1	5.0	128	80	10240
	2	5.0	8	106	848
	3	8.0	2	454	908
	4	8.0	2	470	940
	5	8.0	2	448	896
	6	8.0	1	122	122
	7	8.0	1	97	97
	8	8.0	2	469	938
	9	8.0	1	77	77
	10	8.0	2	135	270
	11	8.0	2	707	1414
	12	8.0	1	102	102
	13	8.0	2	167	334
	14	8.0	2	815	1630
	15	8.0	4	548	2192

Resumo do aço

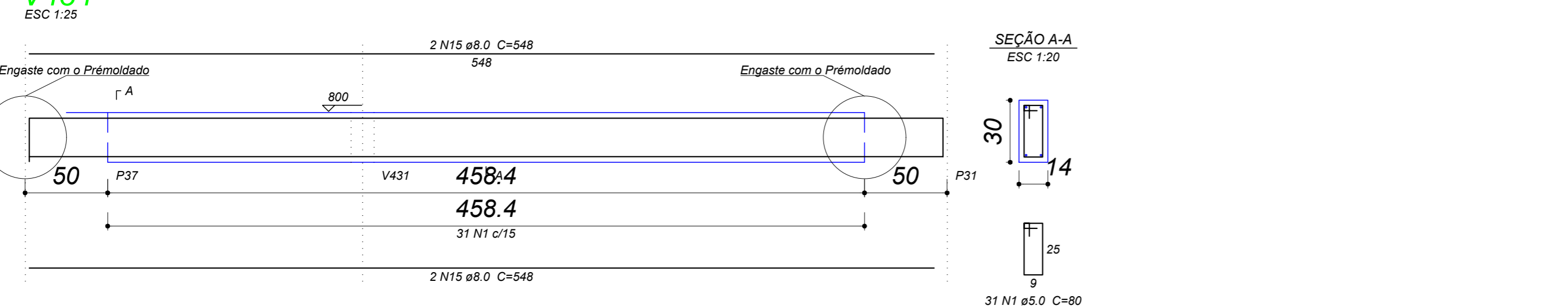
AÇO	DIAM (mm)	C.TOTAL (m)	QUANT + 10% (Barras)	PESO + 10% (kg)
CA50	8.0	99.2	10	43.1
CA60	5.0	110.9	11	18.8
PESO TOTAL (kg)				
CA50				43.1
CA60				18.8

Volume de concreto (C-25) = 0.93 m³
Área de forma = 15.76 m²

V433



V434



OBS.: TODAS AS UNIDADES DE MEDIDA DO PRESENTE PROJETO ESTÃO EM METROS.
CARIMBOS / APROVAÇÕES

É PROIBIDA A REPRODUÇÃO TOTAL OU PARCIAL DESTA OBRA, SEM A AUTORIZAÇÃO DA EMPRESA PROJETISTA.
LEI Nº 5194 DE 24/12/1966 (ART. 17 E 18) / LEI 9610 DE 19/02/98 (ART. 7 INCISO X)

EMPRESA CONTRATADA	RESPONSÁVEL TÉCNICO	PROPRIETÁRIOS
AZEVEDO PROJETOS E ACESSORIA CNPJ Nº: 31.219.623/0001-97	TIAGO PONATH ARQUITETO E URBANISTA CAU A121353-9	MUNICÍPIO DE ANCHIETA PROPRIETÁRIO CNPJ Nº: 83.024.687/0001-22

OBRA / ENDEREÇO	
GINÁSIO DE ESPORTES RUA OLÍMPICO DAL MAGRO S/N, CENTRO - MUNICÍPIO DE ANCHIETA/SC	
PROPRIETÁRIO	
MUNICÍPIO DE ANCHIETA	
PROJETO	
PROJETO ESTRUTURAL	

AUTORIA	DES	Assinatura
TIAGO PONATH ARQUITETO E URBANISTA CAU A121353-9	08.12.2021	08.12.2021
CONTEÚDO DA PRANCHA	ESCALA	INDICADA
PILAR E VIGA DO PAVIMENTO COBERTURA		
	DATA	OUT/2021



REV	PROJETO	FASE	FOLHA	TOTAL
00	EXE	PE	45	45