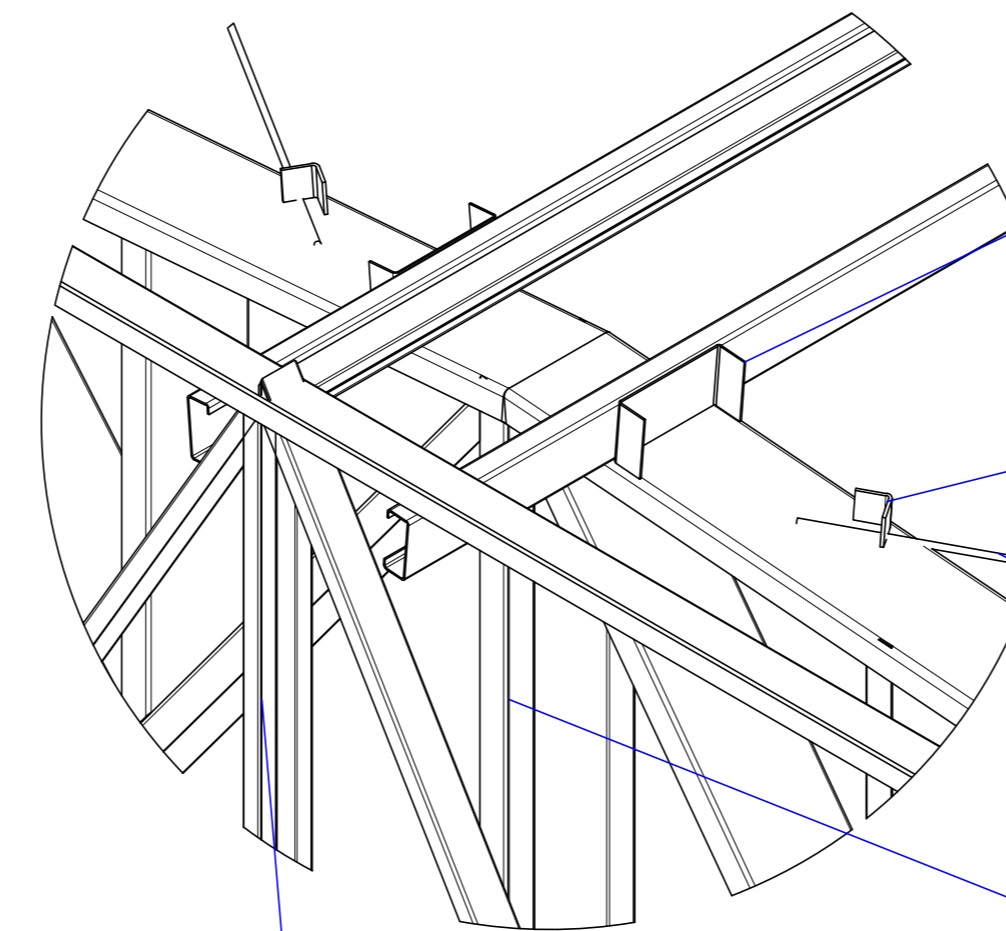


BLANK PARA MÃO FRANCESA
16 UNIDADES

BLANK SUPERIOR PILAR
20 UNIDADES



ENCOSTO DAS TERÇAS COM PERFIL
INTERNO 187X50#2,65
PARA FIXAR A TERÇA INLOCO
SOLDAR COM ELETRODO E70XX

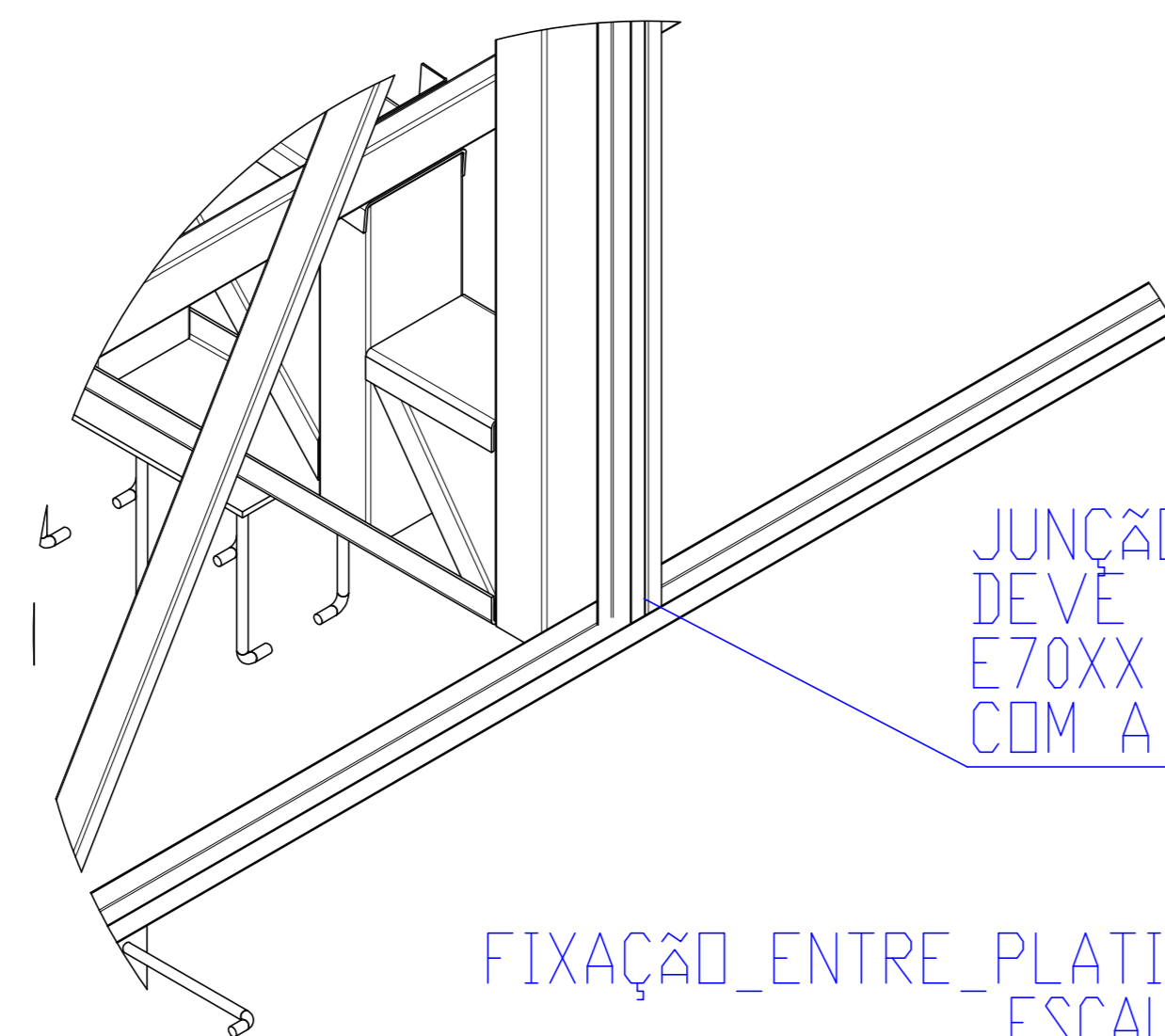
CANTONEIRA 1"1/2" X 1/4"
COM 5CM DE ALTURA E FURO 11MM
PARA PASSAR ROSCA 3/8"

CONTRAVENTO COM FERRO MACIÇO 3/8"
SE POSSIVEL FAZER 250MM DE ROSCA OU
SOLDAR COM TRANSPASSE DE 150 MM UMA
PEÇA COM 400MM DE BARRA ROSCADA. UTILIZAR
PORCA E CONTRAPORCA.

JUNÇÃO DAS PLATIBANDAS COM SOLDA

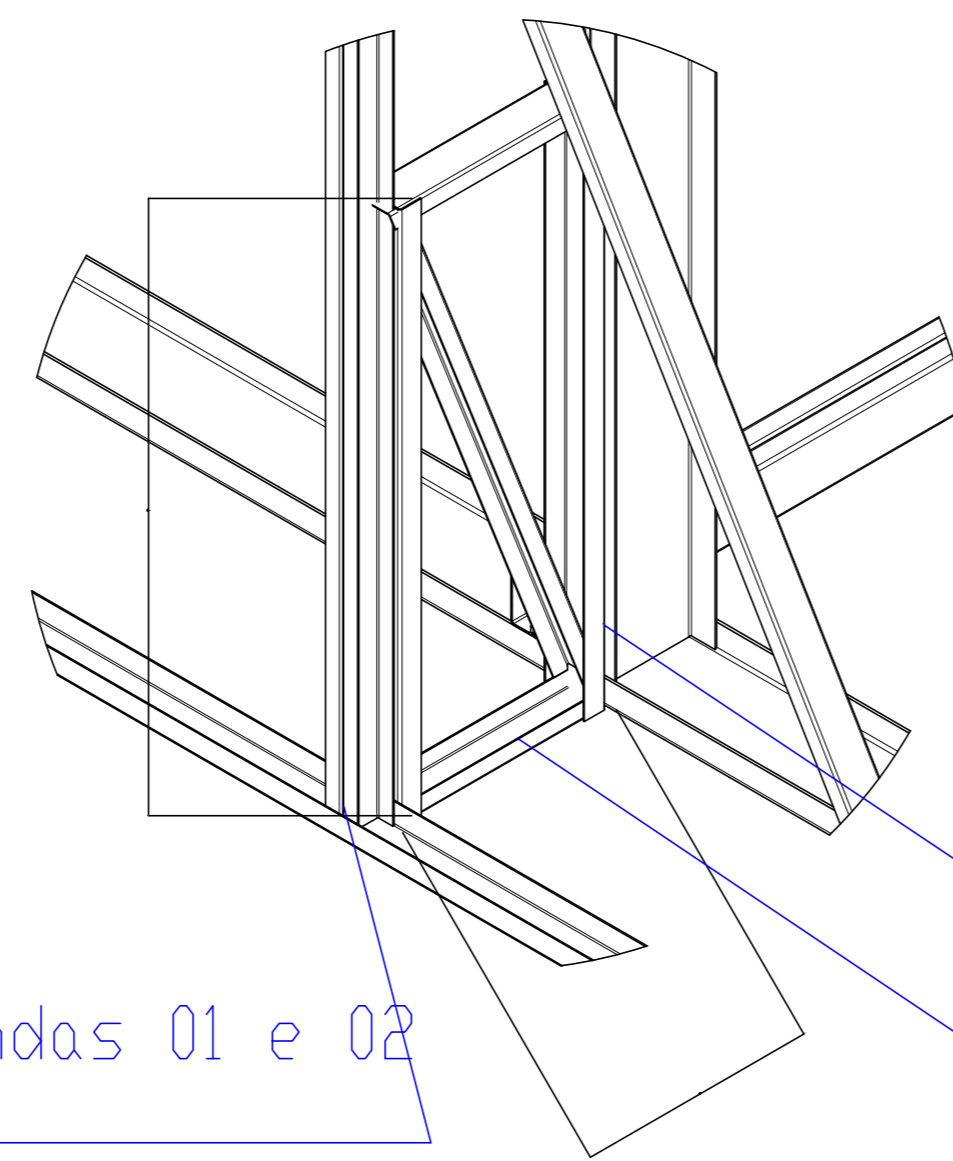
JUNÇÃO DAS TESOURAS COM SOLDA

FIXAÇÃO DE CONTRAVENTOS E TERÇA
ESCALA 1 : 20



JUNÇÃO DE PLATIBANDA COM PLATIBANDA
DEVE SER REALIZADA COM SOLDA ELETRODO
E70XX ASSIM COM A UNIÃO DAS PLATIBANDA
COM A TESOURA

FIXAÇÃO ENTRE PLATIBANDAS E COM TESOURA
ESCALA 1 : 20



União com Solda em campo
Viga de apoio para a fachada
frontal

Junção das platibandas 01 e 02
com solda em campo

FIXAÇÃO DA VIGA DE APOIO PLATIBANDA
ESCALA 1 : 20

OBS.: TODAS AS UNIDADES DE MEDIDA DO PRESENTE PROJETO ESTÃO EM METROS.
CARIMBOS / APROVAÇÕES

É PROIBIDA A REPRODUÇÃO TOTAL OU PARCIAL DESTE PROJETO, SEM A AUTORIZAÇÃO DA EMPRESA PROJETISTA.
LEI Nº 5194 DE 24/12/1966 (ART. 17 E 18) / LEI 9610 DE 19/02/98 (ART. 7 INCISO X)

EMPRESA CONTRATADA	RESPONSÁVEL TÉCNICO	PROPRIETÁRIOS
AZEVEDO PROJETOS E ASSessorIA CNPJ Nº: 31.219.892/0001-97	TIAGO PONATH ARQUITETO E URBANISTA CAU 4121333-9	MUNICÍPIO DE ANCHIETA PROPRIETÁRIO CNPJ Nº: 83.024.687/0001-22

OBRA / ENDEREÇO	
GINÁSIO DE ESPORTES RUA OLÍMPIO DAL MAGRO S/N, CENTRO - MUNICÍPIO DE ANCHIETA/SC	
PROPRIETÁRIO MUNICÍPIO DE ANCHIETA	
PROJETO PROJETO ESTRUTURAL METÁLICO	
AUTORIA	DES. Aprovado
TIAGO PONATH ARQUITETO E URBANISTA CAU 4121333-9	100 3128-1733
CONTEÚDO DA PRANCHA	ESCALA INDICADA
- DETALHAMENTO DA ESTRUTURA DE COBERTURA - LEGENDA	DATA SETEM/2021
REV. PROJETO FASE FOLHA TOTAL	
00 EXE PE 03 05	

AZEVEDO
projetos e assessoria