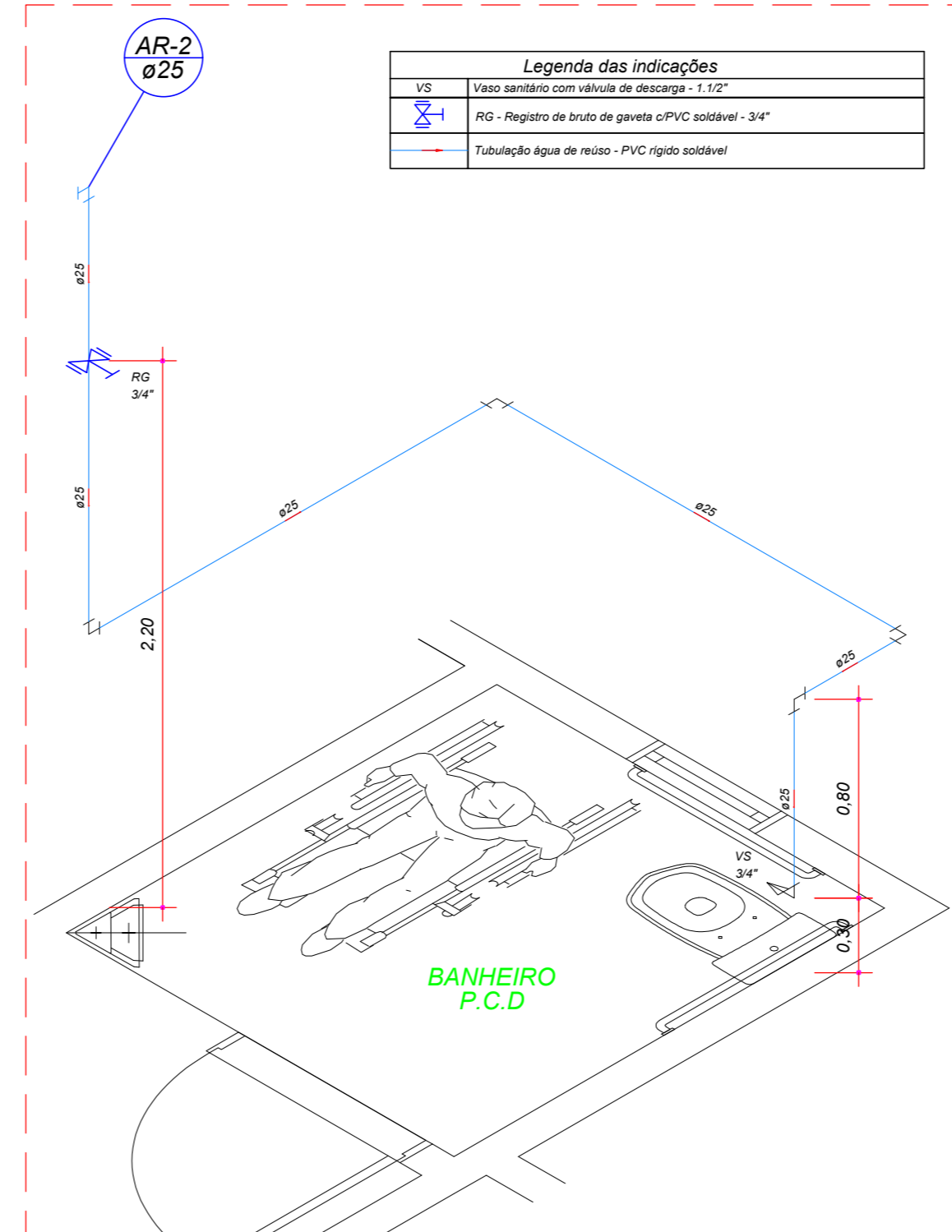
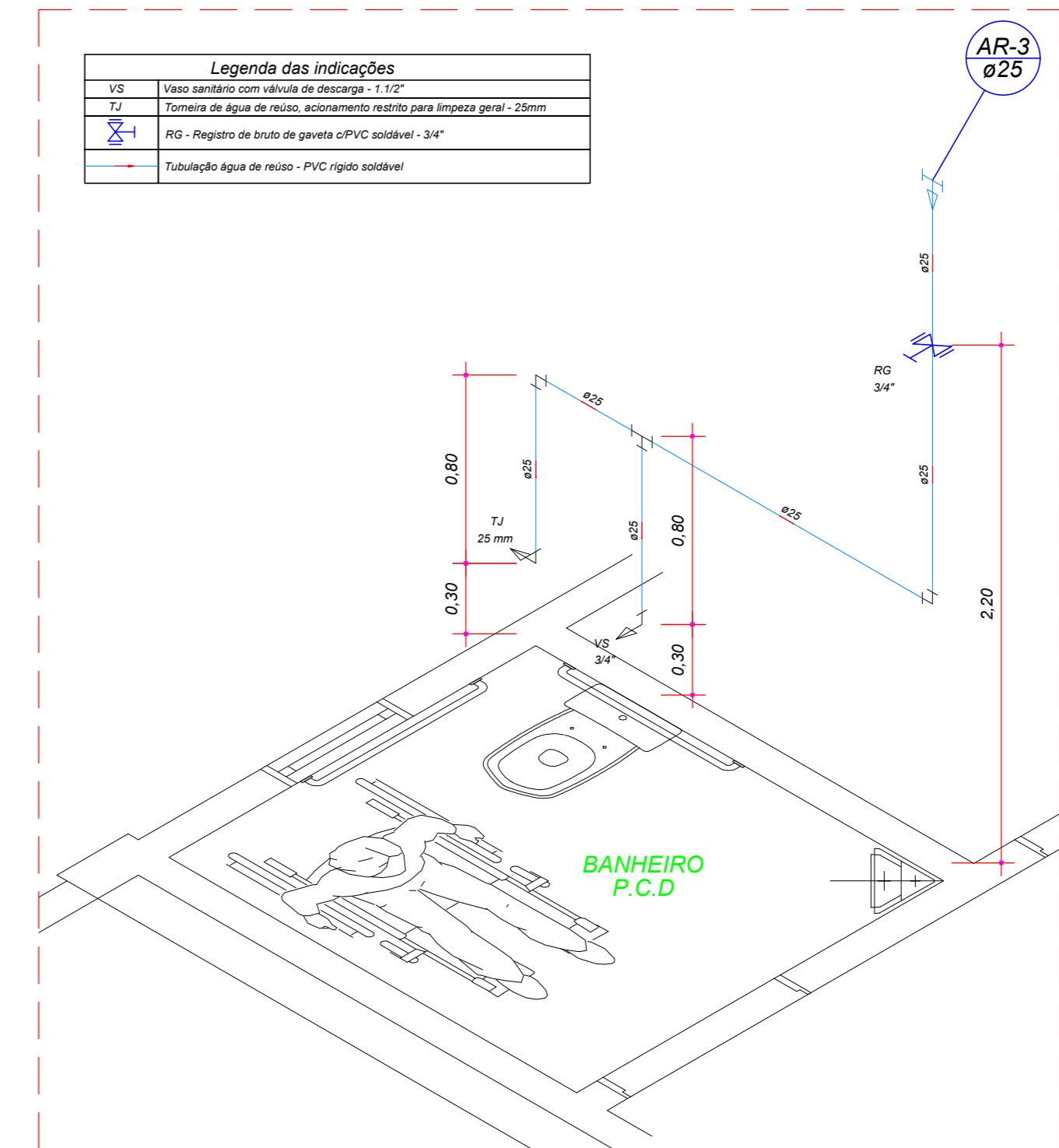


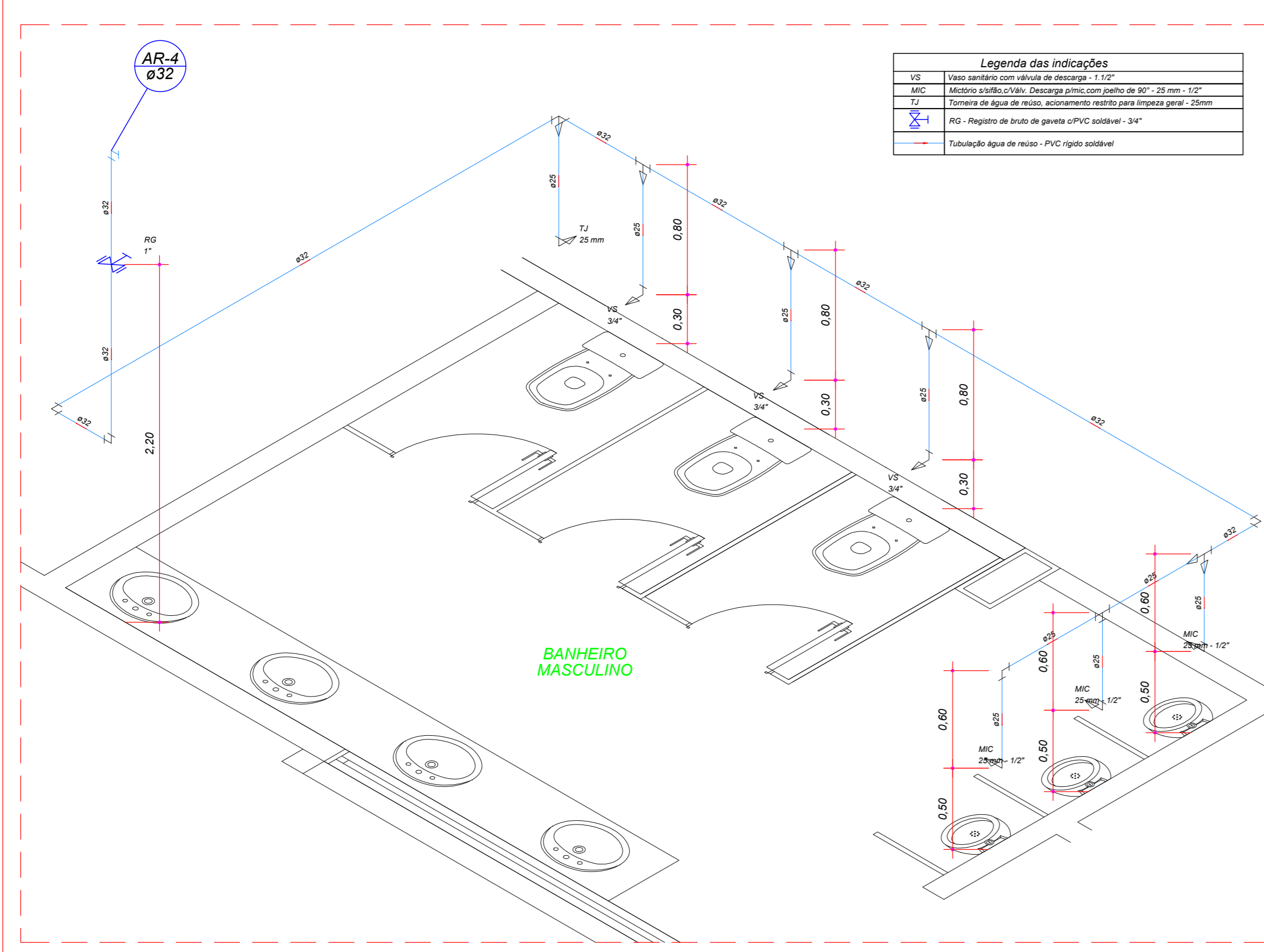
DETALHE H1
ESCALA= 1 : 25



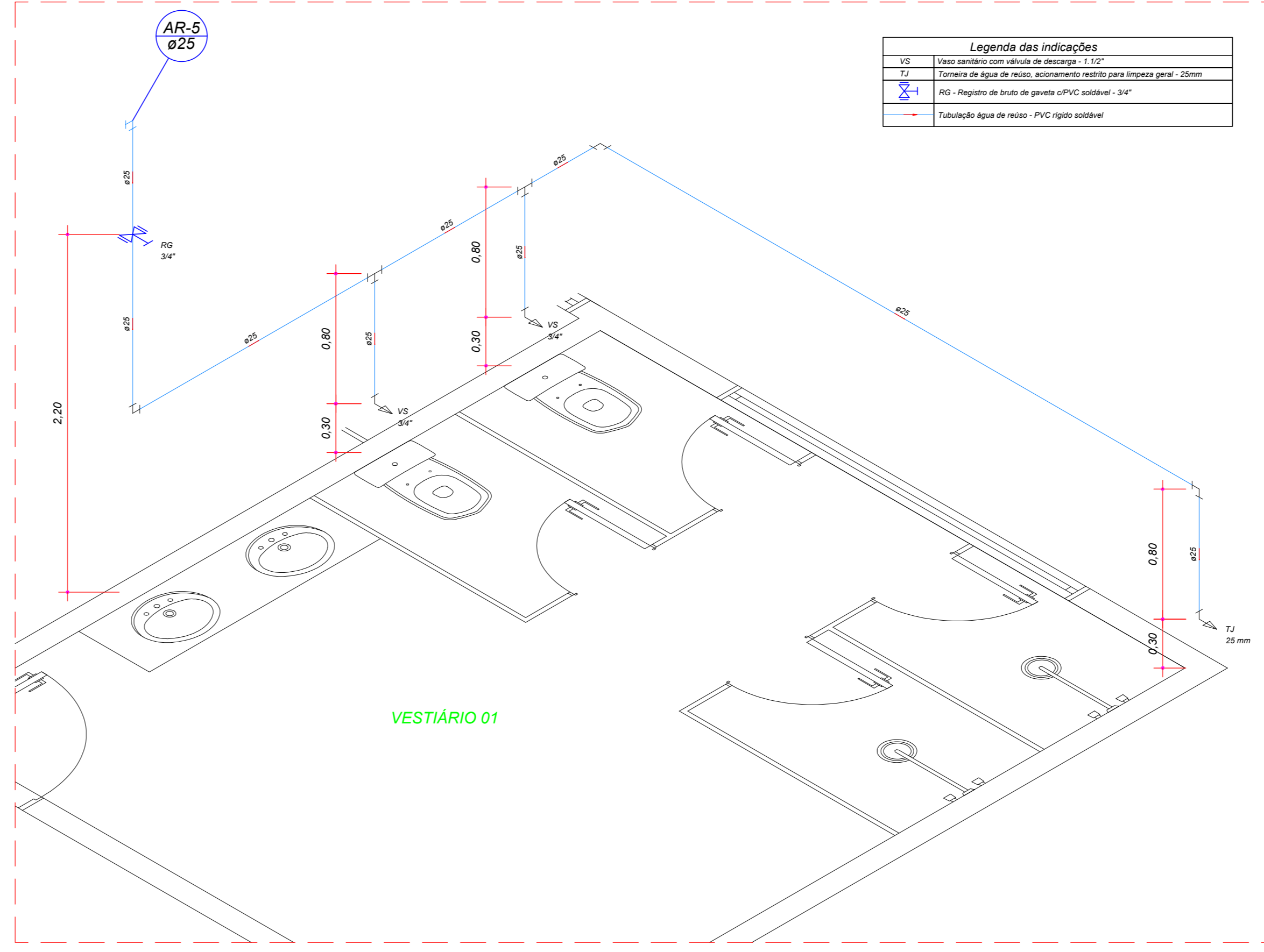
DETALHE H2
ESCALA= 1 : 25



DETALHE H3
ESCALA= 1 : 25



DETALHE H4
ESCALA= 1 : 25



DETALHE H5
ESCALA= 1 : 25

Legenda das indicações

VS	Vaso sanitário com válvula de descarga - 1.1/2"
TJ	Torneira de água de reúso, acionamento remoto para limpeza geral - 25mm
RG	Registro de bruto de gaveta c/PVC soldável - 3/4"
	Tubulação água de reúso - PVC rígido soldável

Legenda das indicações

VS	Vaso sanitário com válvula de descarga - 1.1/2"
RG	Registro de bruto de gaveta c/PVC soldável - 3/4"
	Tubulação água de reúso - PVC rígido soldável

Legenda das indicações

VS	Vaso sanitário com válvula de descarga - 1.1/2"
TJ	Torneira de água de reúso, acionamento remoto para limpeza geral - 25mm
RG	Registro de bruto de gaveta c/PVC soldável - 3/4"
	Tubulação água de reúso - PVC rígido soldável

Legenda das indicações

VS	Vaso sanitário com válvula de descarga - 1.1/2"
MC	Motora sifão c/siv. descarga p/limp.com pedro de 90° - 25 mm - 1/2"
TJ	Torneira de água de reúso, acionamento remoto para limpeza geral - 25mm
RG	Registro de bruto de gaveta c/PVC soldável - 3/4"
	Tubulação água de reúso - PVC rígido soldável

Legenda das indicações

VS	Vaso sanitário com válvula de descarga - 1.1/2"
TJ	Torneira de água de reúso, acionamento remoto para limpeza geral - 25mm
RG	Registro de bruto de gaveta c/PVC soldável - 3/4"
	Tubulação água de reúso - PVC rígido soldável

OBS.: TODAS AS UNIDADES DE MEDIDA DO PRESENTE PROJETO ESTÃO EM METROS.
CARIMBOS / APROVAÇÕES

É PROIBIDA A REPRODUÇÃO TOTAL OU PARCIAL DESTA PROJETO, SEM A AUTORIZAÇÃO DA EMPRESA PROJETISTA.
LEI Nº 5194 DE 24/12/1966 (ART. 17 E 18) / LEI 9610 DE 19/02/98 (ART. 7 INCISO X)

EMPRESA CONTRATADA	RESPONSÁVEL TÉCNICO	PROPRIETÁRIOS
AZEVEDO PROJETOS E ACESSORIA CNPJ Nº: 31.219.623/0001-97	TIAGO PONATH ARQUITETO E URBANISTA CAU A121353-9	MUNICÍPIO DE ANCHIETA PROPRIETÁRIO CNPJ Nº: 83.024.687/0001-22

OBRA / ENDEREÇO

GINÁSIO DE ESPORTES
RUA OLÍMPIO DAL MAGRO S/N, CENTRO - MUNICÍPIO DE ANCHIETA/SC

PROPRIETÁRIO
MUNICÍPIO DE ANCHIETA

PROJETO
INSTALAÇÃO HIDRÁULICA - ÁGUA DE REÚSO

AUTORIA

TIAGO PONATH
ARQUITETO E URBANISTA
CAU A121353-9

DES. 426.2166-1733
ESCALA INDICADA
DATA SETEM/2021



CONTEÚDO DA PRANCHA

- DETALHAMENTOS

REV	PROJETO	FASE	FOLHA	TOTAL
00	EXE	PE	02	03