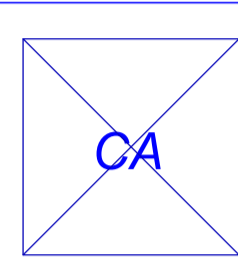





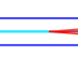








INSTALAÇÃO PLUVIAL - COBERTURA INTERIOR
ESCALA 1:75

Legenda

-  Caixa de área pluvial amples
-  Junta 45°
-  Junta 90° coluna
-  Junção amples
-  Placa pluvial
-  Pluvial metálico tipo abacaxi
-  Te pluvial
-  Sifão de furo de água
-  Tubo PVC
-  Caixa de Alumínio
-  Instalação de sistema de tubulação

AP-18 0100

OBS: TODAS AS UNIDADES DE MEDIDA DO PRESENTE PROJETO ESTÃO EM METROS.
CARIMBOS / APROVAÇÕES

E PROIBIDA A REPRODUÇÃO TOTAL OU PARCIAL DESTA PROJETO, SEM A AUTORIZAÇÃO DA EMPRESA PROJETISTA.
LEI Nº 5194 DE 24/12/1966 (ART. 17 E 18) / LEI Nº 8610 DE 19/02/98 (ART. 7 INCISO X)

EMPRESA CONTRATADA	RESPONSÁVEL TÉCNICO	PROPRIETÁRIO
AZEVEDO PROJETOS E ASSESSORIA CNPJ Nº: 31.318.890/0001-87	TIAGO RONALDI ARQUITETO E URBANISTA CRA 17.373-9	MUNICÍPIO DE ANCHIETA PROPRIETÁRIO CNPJ Nº: 13.084.887/0001-20

OBRA / ENDEREÇO
GINÁSIO DE ESPORTES
RUA OLÍMPIO DAL MAGRO S/N, CENTRO - MUNICÍPIO DE ANCHIETA/SC

PROPRIETÁRIO
MUNICÍPIO DE ANCHIETA

PROJETO
INSTALAÇÃO PLUVIAL

AUTORIA	DES	CONFER
TIAGO RONALDI ARQUITETO E URBANISTA CRA 17.373-9	INDICADA	14/07/2023
CONTEÚDO DA PRIMEIRA	DATA	SETEM/2023

REV.	PROJETO	FASE	FOLHA	TOTAL
00	EXE	PE	02	04

